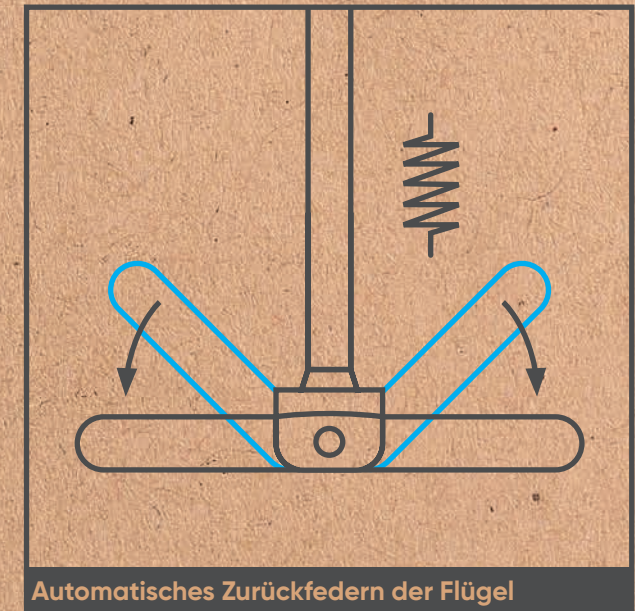
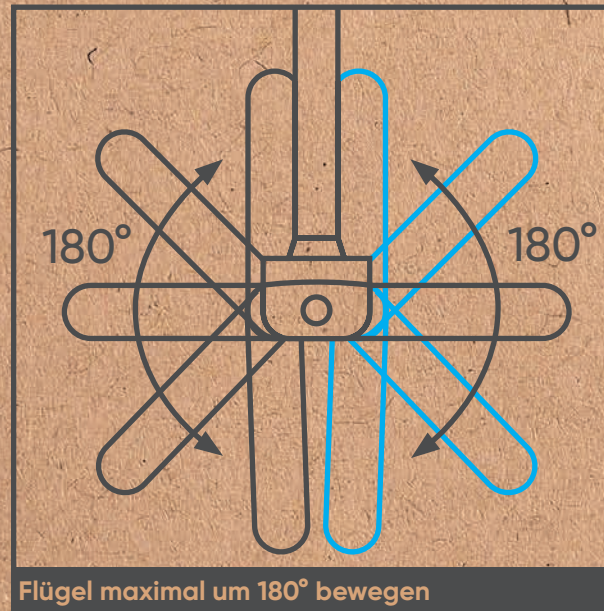
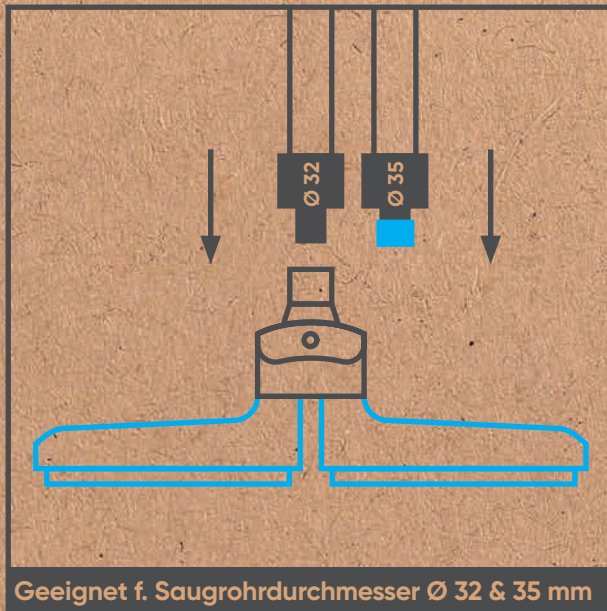


# hoogo flipflop

ZB001



flexibel. fix. fertig.



## Flexible Bodendüse

Flexible floor nozzle | Buse de sol flexible | Flexibele vloerzuigmond | Spazzola flessibile per pavimenti

### INTERNATIONAL SERVICES

**DE** Walzer Elektronik Vertriebsgesellschaft GmbH | Kaiserstraße 297 | 47178 Duisburg | DEUTSCHLAND | [hoogo.service@walzer.de](mailto:hoogo.service@walzer.de) | 0800 000 19 74 (kostenlos)

**AT** Silva Schneider HandelsgesmbH | Karolingerstraße 1 | 5020 Salzburg | ÖSTERREICH | [technik@silva-schneider.at](mailto:technik@silva-schneider.at) | +43 (0) 662 251 300 32

**CH** SPC Electronics AG | Mövenstrasse 12 | 9015 St. Gallen | SCHWEIZ | [service@spcag.ch](mailto:service@spcag.ch) | +41 (0) 71 227 99 99

**INTERNATIONAL** Walzer Elektronik Vertriebsgesellschaft GmbH | Kaiserstraße 297 | 47178 Duisburg | [hoogo.service@walzer.de](mailto:hoogo.service@walzer.de) | +49 (0) 203 570 57 510