

hoogo
... and shine!



hoogo S4

Entdecke die **GERMAN QUALITY** auf www.hoogo.world

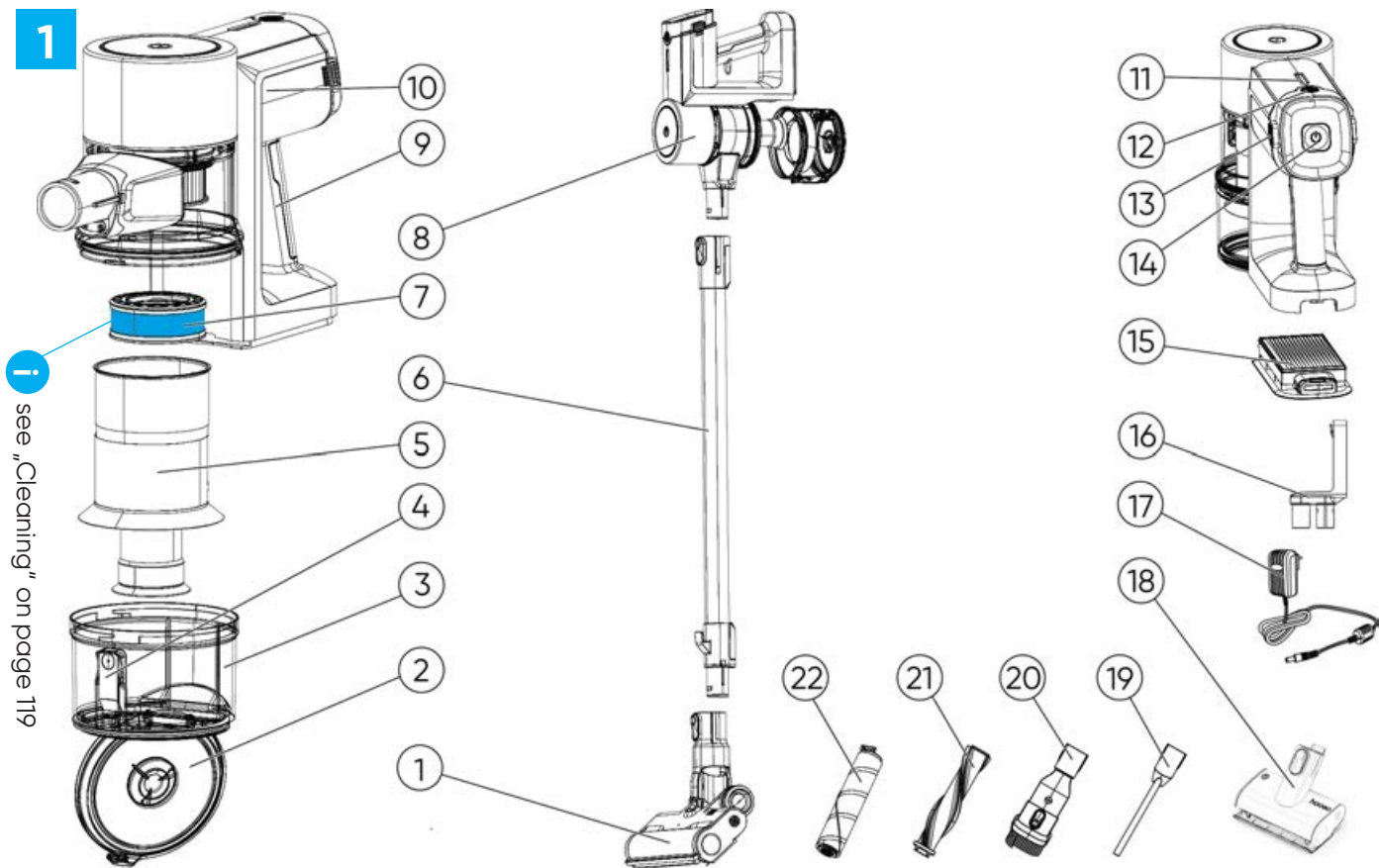
Languages

Deutsch	3
English.....	25
Français.....	47
Nederlands.....	71
Italiano.....	95

International Services

DE	AT
Walzer Elektronik Vertriebs- gesellschaft GmbH Kaiserstraße 297 47178 Duisburg DEUTSCHLAND hoogo.service@walzer.de 0800 000 19 74 (kostenlose Service-Hotline)	Silva Schneider Handels- gesmbH Karolingerstraße 1 5020 Salzburg ÖSTERREICH technik@silva-schneider.at +43 (0) 662 251 300 32
CH	International
SPC Electronics AG Mövenstrasse 12 9015 St. Gallen SCHWEIZ service@spcag.ch +41 (0) 71 227 99 99	Walzer Elektronik Vertriebs- gesellschaft GmbH Kaiserstraße 297 47178 Duisburg DEUTSCHLAND hoogo.service@walzer.de +49 (0) 203 570 57 510

DE, AT, CH
Die Kosten für Telefonate aus dem Ausland richten sich nach den Gebühren der jeweiligen ausländischen Anbieter und der jeweiligen aktuellen Tarife.
EN
The costs for telephone calls from abroad are based on the charges of the respective foreign providers and the respective current tariffs.
FR
Les coûts des appels téléphoniques depuis l'étranger sont basés sur les tarifs des fournisseurs étrangers respectifs et sur les tarifs actuels respectifs.
IT
I costi per le telefonate dall'estero si basano sulle tariffe dei rispettivi fornitori esteri e sulle rispettive tariffe attuali.
NL
De kosten voor telefoongesprekken vanuit het buitenland zijn gebaseerd op de kosten van de respectievelijke buitenlandse aanbieders en de respectievelijke actuele tarieven.



Legende

Pos.	hoogo S4 und Zubehör
1	Bodendüse mit LED
2	Deckel (Staubbehälter)
3	Staubbehälter
4	Entriegelungsschieber (Staubbehälter)
5	Zykloneinheit mit Filtern
6	Saugrohr
7	Motorschutzfilter/innerer Filter
8	Handteil
9	Handgriff
10	Akku
11	LED-Anzeige
12	Modus-Wahlschalter
13	Entriegelungstaster (Akku)
14	Ein-/Aus-Taster
15	Ausblasfilter mit Entriegelungstaster
16	Wandhalterung
17	Netzteil
18	elektrische Polster- und Milbenbürste
19	Fugendüse
20	kombinierte Polster- und Möbeldüse
21	Universal Bürstwalze
22	Spezialbürste empfindliche Böden und Haare

Technische Daten

Kenndaten	Werte
Marke	hoogo
Typ	S4
Artikelnummer	SC402
Netzanschluss Netzteil	100-240V~ 50/60Hz
Ausgangsspannung Netzteil	30 V
Schutzklasse Netzteil	II
Spannung/Ladung Lithium-Ionen-Akku	25,2 V / 2.500 mAh
Ladezeit	ca. 2,5 Stunden (80 %) ca. 3,5 Stunden (100 %)
Highspeed Digital Motor	400 W
Saugkraftregulierung	Eco - Standard - Power
Laufzeit in Minuten	Eco: ca. 60 Standard: ca. 30 Power: ca. 10
Filter	HEPA 13 Hochleistungsfilter
Staubbehältervolumen	ca. 400 ml

Nur zur Verwendung mit Netzteil: ZD024D300080EU

Inhaltsverzeichnis

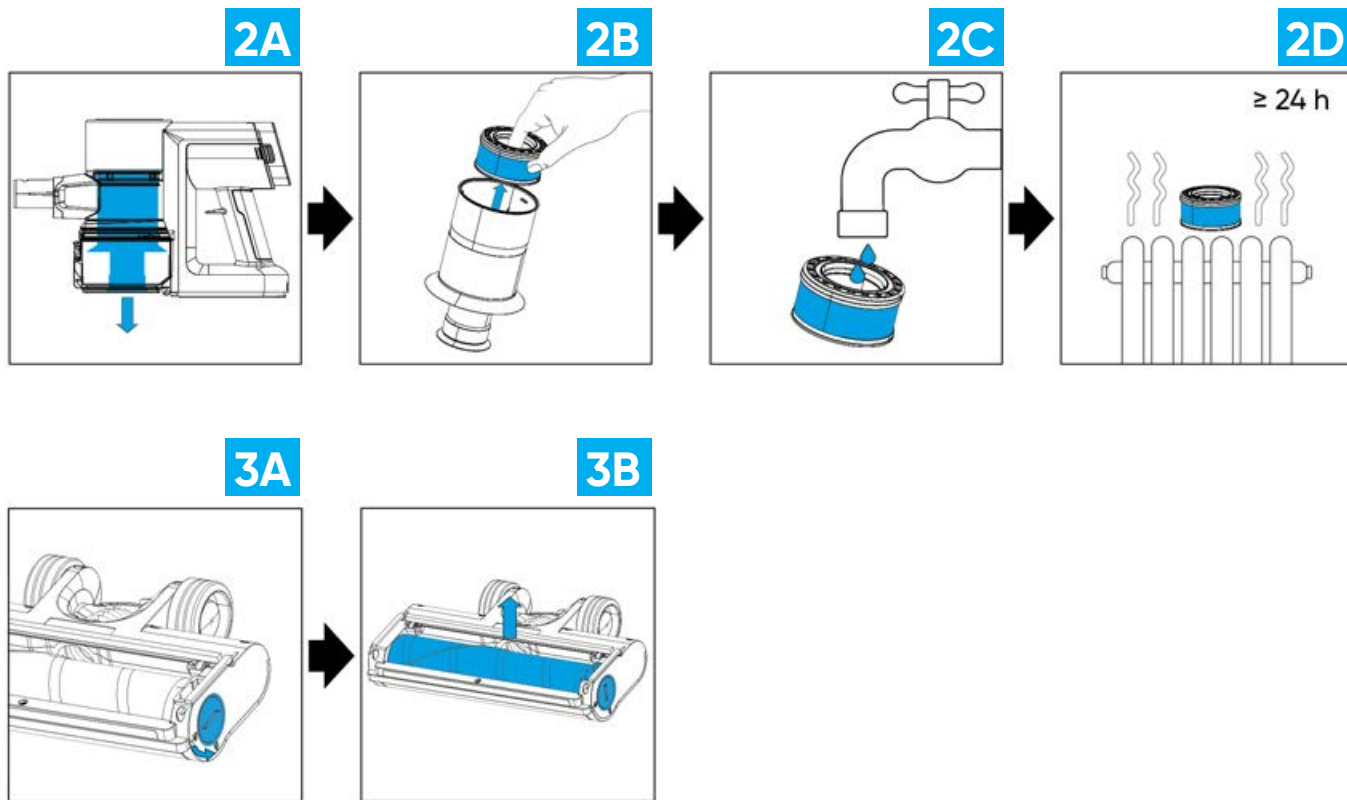
1	Allgemeines	5
2	Sicherheitshinweise	6
3	Betrieb vorbereiten.....	7
4	Bedienen.....	12
5	Reinigen und warten	16
6	Ersatzteile und Zubehör	20
7	Störungen beheben.....	21
8	Entsorgen.....	22
9	Garantie.....	23

Vielen Dank

Liebe Kundin, lieber Kunde,
es freut uns, dass Sie sich für ein hoogo Produkt entschieden haben. Wir wünschen Ihnen viel Freude mit dem Gerät und danken Ihnen für den Kauf!

Weitere Informationen zu Ihrem Produkt finden Sie in dieser Bedienungsanleitung und auf unserer Webseite www.hoogo.world.

Unser Serviceteam erreichen Sie über die auf Seite 1 angegebenen Kontaktdetails.



1 Allgemeines

Diese Gebrauchsanleitung enthält wichtige Informationen für Ihre Sicherheit sowie zum Gebrauch des Gerätes.

- Lesen Sie die Gebrauchsanleitung vor dem ersten Gebrauch vollständig und sorgfältig durch. Nichtbeachtung der Gebrauchsanleitung kann zu Verletzungen von Personen oder Sachschäden sowie Garantieverlust führen.
- Bewahren Sie diese Gebrauchsanleitung an einem leicht zugänglichen Ort nahe des Gerätes auf.
- Geben Sie diese Gebrauchsanleitung immer zusammen mit dem Gerät an Dritte weiter.

1.1 Zielgruppe

- Dieses Gerät und sein Zubehör darf von Kindern ab 8 Jahren und von Personen mit reduzierten körperlichen, sensorischen oder mentalen Fähigkeiten sowie auch allgemein bei Mangel an Erfahrung und/oder Wissen nur bedient werden, wenn diese von erfahrenen Erwachsenen vorher hinsichtlich bestehender Gefahren und sicherer Verwendung unterwiesen oder währenddessen beaufsichtigt werden.

- Jegliche Nutzung sowie Arbeiten am und mit dem Gerät sowie das Spielen in dessen Nähe sind für Kinder unter 8 Jahren verboten.

1.2 Bestimmungsgemäße Verwendung

Der 2-in-1 Akku-Staubsauger hoogo S4 ist ausschließlich für die Staubbeseitigung im häuslichen Bereich bestimmt. Der 2-in-1 Akku-Staubsauger hoogo S4 (nachfolgend auch Gerät genannt) darf nur mit dem dazugehörigen Mytek Zubehör verwendet werden.

Setzen Sie das Gerät ausschließlich im Haushalt für das Saugen von ebenen und trockenen, normal verschmutzten Hartböden, kurzflorigen Teppichen oder Garnituren ein, die den Belastungen der rotierenden Bürste unbeschadet standhalten. Je nach gewähltem Bürstaufsatz kann das Gerät auch zum Saugen von Möbeln verwendet werden. Jede weitere Verwendung gilt als nicht bestimmungsgemäß und ist untersagt. Zur Aufnahme gefährlichen Staubes oder Flüssigkeiten ist es nicht geeignet.

Das Gerät und Zubehör haben keinen Nässeschutz. Betreiben Sie es nur in trockenen Innenräumen.

1.3 Vorhersehbare Fehlanwendung

Jegliche anderweitige oder über den bestimmungsgemäßen Gebrauch hinausgehende Verwendung gilt als nicht bestimmungsgemäß.

Für hieraus resultierende Schäden haftet der Hersteller nicht. Bei Veränderungen oder unsachgemäßer Montage, Installation, Inbetriebnahme, Betrieb, Wartung oder Reparatur übernimmt der Hersteller keine Haftung.

Als Ersatzteile und Zubehör sind ausschließlich Originalteile des Herstellers zugelassen. Nicht vom Hersteller gelieferte Ersatzteile und Zubehör sind nicht für den Betrieb geprüft und können die Betriebssicherheit beeinträchtigen. Für Schäden, die durch Verwendung nicht zugelassener Ersatz- und Zubehörteile entstehen, übernimmt der Hersteller keine Haftung.

Vernünftigerweise vorhersehbare Fehlanwendungen sind insbesondere:

- Betrieb ohne Auffanggefäß
- Betrieb mit falsch platziertem Auffanggefäß
- Outdoor und/oder Regen
- Betrieb unter Fehlbedienung: Das Absaugen von Menschen, Tieren. Insbesondere Fell/Haare, Finger und andere Körperteile
- Betrieb mit Bodendüse über Kopfhöhe
- Betrieb ohne Bürstenwalze
- Betrieb mit geöffnetem Deckel
- Betrieb ohne Filter

2 Sicherheitshinweise

2.1 Grundlegende Sicherheitsmaßnahmen

Wenn Sie die folgenden grundlegenden Sicherheitsmaßnahmen missachten, kann dies zu schweren Personenschäden und Sachschäden führen!

- Das Produkt:
 - ausschließlich bestimmungsgemäß verwenden
 - niemals trotz erkennbarer Schäden in Betrieb nehmen
 - niemals technisch verändern
 - niemals unvollständig montiert in Betrieb nehmen
 - niemals ohne erforderliche Abdeckungen betreiben
- Die Sicherheitsmaßnahmen sind Voraussetzung für einen sicheren und störungsfreien Betrieb sowie für das Erreichen der angegebenen Produkteigenschaften.

2.2 Aufbau von Warnhinweisen

Sicherheitshinweise schützen vor Personenschäden oder Sachschäden. Die beschriebenen Maßnahmen zur Gefahrenabwehr müssen eingehalten werden.



WARNUNG

Kennzeichnet eine außergewöhnlich große Gefahrensituation. Wird dieser Hinweis nicht beachtet, kann es zu schweren, irreversiblen oder tödlichen Verletzungen kommen.



VORSICHT

Kennzeichnet eine Gefahrensituation. Wird dieser Hinweis nicht beachtet, kann es zu leichten oder mittleren Verletzungen kommen.

HINWEIS

Kennzeichnet Sachgefahren. Wird dieser Hinweis nicht beachtet, kann es zu Sachschäden kommen.

2.3 Allgemeine Sicherheitshinweise



WARNUNG

Explosion, Berstgefahr!

Gerät und Akku sind hitzeempfindlich.

- ▶ Setzen Sie Gerät und Akku keinem Feuer oder Temperaturen über 45 °C aus.



WARNUNG

Erstickungsgefahr, Verschlucken!

Verpackungsmaterial und Kleinteile können eingeatmet, verschluckt oder zum Spielen missbraucht werden.

- ▶ Sichern Sie Verpackungsmaterial und Kleinteile gegen Benutzung.

3 Betrieb vorbereiten

Befolgen Sie die aufgeführten Hinweise, um das Gerät für den Betrieb vorzubereiten.

- Kontrollieren Sie das Netzadapterkabel vor dem Benutzen auf eventuelle Beschädigungen.

- Verwenden Sie niemals einen Netzadapter, dessen Stecker oder Kabel beschädigt ist.
- Verbinden Sie den Netzadapter nur mit Steckdosen, die die auf dem Netzadapter angegebene elektrische Spannung führen.
- Bei falschem Umgang mit Akkus besteht Verletzungsgefahr.
- Verwenden Sie nur das mitgelieferte Ladegerät, um den Akkupack zu laden.

3.1 Auspacken

Die Verpackung schützt den Staubsauger vor Beschädigung auf dem Transport. Bewahren Sie die Verpackung für Transportzwecke auf. Entsorgungshinweise finden Sie am Ende der Anleitung. Befolgen Sie die aufgeführten Handlungsschritte, um das Gerät auszupacken.

1. Packen Sie das Gerät und die Zubehörteile aus.
 2. Überprüfen Sie den ausgepackten Inhalt auf Vollständigkeit und Unversehrtheit.
- ⇒ Wenden Sie sich bei einem Transportschaden oder fehlenden Teilen umgehend an Ihren Händler.

3.2 Anzeigen kennenlernen

Das Gerät verfügt über eine LED-Anzeige (Abb. 1, S. 2, Nr. 11) am Handteil mit den folgenden Funktionen:

Ladekontrolleuchte

- blinkt, wenn der Akku geladen wird
- leuchtet dauerhaft, wenn der Akku aufgeladen ist

Batterieanzeige

- leuchtet, je nach Ladezustand des Geräts
- ist das Gerät vollständig geladen, leuchten fünf LEDs

3.3 Montieren

3.3.1 Wandhalterung montieren

1. Halten Sie die Wandhalterung (Abb. 1, Nr. 16) an die Wand und zeichnen Sie zwei Löcher an den Befestigungsstellen vor.
2. Bohren Sie zwei Löcher (\varnothing ca. 8 mm) an den angezeichneten Stellen und stecken Sie die zwei mitgelieferten Dübel in die Bohrlöcher.
3. Befestigen Sie die Wandhalterung mit den zwei mitgelieferten Schrauben

3.3.2 Handteil montieren

Bevor Sie eine der Düsen montieren, müssen Sie das Handteil montieren.

1. Stecken Sie das Handteil (Abb. 1, Nr. 8) in das obere Ende des Saugrohrs (Abb. 1, Nr. 6), bis der Adapter hör- und spürbar einrastet.

3.3.3 Düsen montieren



VORSICHT

Verletzungsgefahr!

Durch ungewolltes Einschalten des Geräts kann es zu Verletzungen kommen.

- ▶ Schalten Sie das Gerät vor der Montage der Düsen aus.
- ▶ Sichern Sie das Gerät vor der Montage der Düsen gegen unbeabsichtigtes Wiedereinschalten.

HINWEIS

Sachschaden!

Durch falschen Düsengebrauch kann Ihr Bodenbelag beschädigt werden.

- ▶ Informieren Sie sich vor dem Saugen über die Ansprüche Ihres Bodenbelags. Beachten Sie die Empfehlungen der Bodenbelaghersteller.

Bodendüse montieren

1. Stecken Sie die Bodendüse (Abb. 1, Nr. 1) auf das untere Ende des Saugrohrs (Abb. 1, Nr. 6), bis sie hör- und spürbar einrastet.

Bürste der Bodendüse austauschen

Die elektrische Bodendüse kann mit zwei unterschiedlichen Bürstwalzen betrieben werden.

- Universal Bürstwalze (Abb. 1, Nr. 21)
- Spezialbürste (Abb. 1, Nr. 22) für empfindliche Böden, Haare und Tierhaare

Befolgen Sie die aufgeführten Handlungsschritte, um die Bürste auszutauschen.

1. Drücken Sie die untere Arretierung am Saugrohr (Abb. 1, Nr. 6), um die Bodendüse (Abb. 1, Nr. 1) zu entriegeln.
2. Ziehen Sie die Bodendüse vom Saugrohr ab.
3. Lösen Sie die Arretierung der Bürste an der Seite der Bodendüse. Wenn sich die Arretierung nicht lösen lässt, nehmen Sie eine Münze zur Hilfe (Abb. 3A „Cleaning“, S. 119).
4. Entnehmen Sie die eingesetzte Bürste (Abb 3B).
5. Setzen Sie die gewünschte Bürste ein.
6. Schließen Sie die Arretierung.
7. Stecken Sie die Bodendüse auf das untere Ende des Saugrohrs.

Andere Düsen montieren

Durch den Austausch der Bodendüse können Sie den Funktionsumfang Ihres Geräts erweitern.

Neben der Bodendüse gehören eine elektrische Polster- und Milbenbürste (Abb. 1, Nr. 18), eine Fugendüse (Abb. 1, Nr. 19) und eine kombinierten Polster- und Möbeldüse (Abb. 1, Nr. 20) zum Lieferumfang des Geräts.

- elektrische Polster- und Milbenbürste (Abb. 1, Nr. 18): Benutzen Sie die elektrische Polster- und Milbenbürste, um Fasern und Milben auszubürsten und die Reinigung von Polstern- und Möbeln zu erleichtern.
- Fugendüse (Abb. 1, Nr. 19): Benutzen Sie die Fugendüse, um Staub aus schwer zugänglichen Stellen zu saugen.
- kombinierte Polster- und Möbeldüse (Abb. 1, Nr. 20): Benutzen Sie die Polster- und Möbeldüse, um Staub von Gegenständen zu saugen, die empfindliche Oberflächen haben.

Befolgen Sie die aufgeführten Handlungsschritte, um andere Düsen zu montieren.

1. Drücken Sie die untere Arretierung am Saugrohr (Abb. 1, Nr. 6), um die Bodendüse (Abb. 1, Nr. 1) zu entriegeln.
2. Ziehen Sie die Bodendüse vom Saugrohr ab.
3. Stecken Sie die gewünschte Düse an das Ende des Saugrohrs, bis sie hör- und spürbar einrastet. Die Zubehör-Düsen können alternativ direkt an das Handteil angeschlossen werden.

3.3.4 Akku laden



WARNUNG

Stromschlaggefahr!

Bei nicht bestimmungsgemäßer Verwendung oder Beschädigung kann es zu Kurzschlüssen und Kontakt mit gefährlichen Spannungen kommen.

- ▶ Prüfen Sie Gerät und Zubehör, insbesondere das Netzteil vor jeglichen Arbeiten am oder mit dem Produkt auf Beschädigungen.
- ▶ Betreiben Sie Gerät und Zubehör nur in einwandfreiem Zustand.



VORSICHT

Kurzschlussgefahr des Akkus!

- ▶ Berühren Sie niemals beide Pole gleichzeitig mit elektrisch leitenden Gegenständen.
- ▶ Tauchen Sie den Akku nicht in Flüssigkeiten.

HINWEIS

Sachschaden und Gewährleistungsverlust!

Das Produkt ist nur zusammen mit dem gelieferten Netzteil zugelassen.

- ▶ Verwenden Sie nur das mitgelieferte Netzteil.

HINWEIS

Sachschaden!

Netzteil und Kabel können beschädigt werden.

- ▶ Ziehen Sie das Netzteil nur am Steckergehäuse und niemals am Kabel aus der Steckdose.
- ▶ Knicken, klemmen und überfahren Sie das Netzteilkabel nicht.

HINWEIS

Stolpergefahr!

- ▶ Verlegen Sie das Netzteilkabel sicher und meiden Sie dabei scharfe Kanten und Knicke.

Das Gerät wird mit elektrischem Strom aufgeladen. Dabei besteht grundsätzlich die Gefahr eines elektrischen Schlags. Achten Sie daher auf Folgendes:

- Kontrollieren Sie das Gerät und das Netzteil vor der Verwendung auf Beschädigungen. Betreiben Sie niemals ein defektes Gerät oder ein Gerät mit defektem Netzteil.
- Schließen Sie das Netzteil nur an Steckdosen an, deren Spannung mit der auf dem Typenschild des Geräts angegebenen elektrische Spannung übereinstimmt.

Laden Sie den Akku vor dem ersten Gebrauch vollständig auf. Laden Sie den Akku am besten vor jedem Gebrauch, vor allem nach längerem Nichtgebrauch. Dies erhöht die Lebensdauer des Akkus und lange Reinigungszyklen sind möglich.

Akku laden

1. Stecken Sie den Netzteiladapter des mitgelieferten Netzteils (Abb. 1, Nr. 17) in die Anschlussbuchse des Geräts.
2. Schließen Sie das mitgelieferte Netzteil an die Steckdose an.
 - ⇒ Die LEDs am Handteil des Geräts (Abb. 1, Nr. 11) beginnen zu blinken. Je mehr LEDs blinken, desto weiter ist der Ladevorgang fortgeschritten.

3. Warten Sie, bis alle LEDs für fünf Minuten leuchten.
⇒ Der Akku ist vollständig geladen.
4. Ziehen Sie das Netzteil aus der Steckdose.
5. Ziehen Sie den Netzteiladapter des Netzteils aus der Anschlussbuchse des Geräts.

4 Bedienen



WARNUNG

Stromschlaggefahr!

Durch Feuchtigkeit und Nässe im Gerät kann es zum Kontakt mit gefährlichen Spannungen kommen.

- ▶ Fassen Sie Gerät und Netzteil nicht mit nassen Händen an.
- ▶ Tauchen Sie Gerät und Netzteil nicht in Flüssigkeiten.
- ▶ Schützen Sie Gerät und Zubehör vor Nässe.



VORSICHT

Verletzungsgefahr!

Durch versehentliches Fallenlassen oder Umfallen des Geräts können Verletzungen auftreten.

- ▶ Lassen Sie das Gerät bei Betrieb nicht fallen.
- ▶ Sichern Sie das Gerät bei Nichtgebrauch gegen Umfallen.

4.1 Staubsaugen



WARNUNG

Verletzungsgefahr!

Die Verwendung eines beschädigten Geräts kann zu Verletzungen führen.

- ▶ Prüfen Sie das Gerät vor jeder Verwendung.
- ▶ Verwenden Sie kein beschädigtes Gerät.



VORSICHT

Verletzungsgefahr!

Die eingebaute Bürstwalze rotiert mit hoher Drehzahl und kann Verletzungen hervorrufen.

- ▶ Halten Sie keine Körperteile unter die Bürstwalze.



VORSICHT

Blendung!

Die an der Bodendüse verbauten LEDs sind nicht tauschbar und leuchten den Arbeitsbereich aus.

- ▶ Blicken Sie nicht direkt in die LEDs.

HINWEIS

Sachschaden!

Die Bürstwalze kann Gegenstände einsaugen, beschädigen oder sich mit diesen umwickeln, was zum Blockieren und Überhitzen des Motors führen kann.

- ▶ Saugen Sie nicht in der Nähe von Kabeln und Leitungen.
- ▶ Saugen Sie keine langflorigen Teppiche oder Fransen.

HINWEIS

Sachschaden!

Durch einen nicht ordnungsgemäß eingesetzten oder verstopften Filter kann das Gerät beschädigt werden.

- ▶ Stellen Sie sicher, dass der Filter korrekt eingesetzt ist.
- ▶ Stellen Sie sicher, dass keine Öffnungen verstopft sind.
- ▶ Stellen Sie sicher, dass der Filter intakt und trocken ist.

Das Gerät verfügt über einen Eco-Modus, einen Standard-Modus und einen Power-Modus.

- Eco-Modus: Nutzen Sie den Eco-Modus, um leichte Verschmutzungen zu entfernen. Das Gerät verbraucht weniger Energie und die Betriebszeit des Akkus verlängert sich.
- Standard-Modus: Nutzen Sie den Standard-Modus, um herkömmliche Verschmutzungen zu entfernen.
- Power-Modus: Nutzen Sie den Power-Modus, wenn eine stärkere Saugkraft benötigt wird. Das Gerät läuft mit höchster Leistung.

4.1.1 Eco-Modus einschalten

1. Nehmen Sie das Gerät aus der Wandhalterung (Abb. 1, Nr. 16).
2. Stellen Sie sicher, dass das Handteil und die gewünschte Düse korrekt montiert sind („3.3.2 Handteil montieren“ auf Seite 8, „3.3.3 Düsen montieren“ auf Seite 9).
3. Drücken Sie den Ein-/Aus-Schalter (Abb. 1, Nr. 14). Die LEDs (Abb. 1, Nr. 11) am Handteil des Geräts leuchten.

4.1.2 Standard-Modus einschalten

1. Schalten Sie den Eco-Modus des Geräts ein („4.1.1 Eco-Modus einschalten“ auf Seite 14).

2. Drücken Sie den Modus-Wahlschalter (Abb. 1, Nr. 12) einmal, um den Standard-Modus auszuwählen.

4.1.3 Power-Modus einschalten

1. Schalten Sie den Eco-Modus des Geräts ein („4.1.1 Eco-Modus einschalten“ auf Seite 14).
2. Drücken Sie den Modus-Wahlschalter (Abb. 1, Nr. 12) zweimal, um den Power-Modus auszuwählen.

4.2 Ausschalten

1. Drücken Sie den Ein-/Aus-Schalter (Abb. 1, Nr. 14). Die LEDs (Abb. 1, Nr. 11) am Handteil des Geräts gehen aus.

4.3 Aufbewahren und lagern



VORSICHT

Sachschaden!

Durch Hitze kann das Gerät beschädigt werden.

- ▶ Stellen Sie das Gerät nicht direkt neben Wärmequellen ab (z. B. Heizung, Ofen).
- ▶ Vermeiden Sie direkte Sonneneinstrahlung.

4.3.1 Gerät aufbewahren

HINWEIS

Sachschaden!

Durch dauerhaftes Laden kann das Gerät beschädigt werden.

- ▶ Stecken Sie den Netzteiladapter während der Aufbewahrung nicht dauerhaft in die Anschlussbuchse des Geräts.

1. Stellen Sie sicher, dass das Gerät ausgeschaltet ist („4.2 Ausschalten“ auf Seite 14).
2. Hängen Sie das Gerät in die dafür vorgesehenen Wandhalterung (Abb. 1, Nr. 16).

4.3.2 Gerät lagern

Befolgen Sie die aufgeführten Handlungsschritte, um das Gerät für die längere Lagerung vorzubereiten.

1. Stellen Sie sicher, dass das Gerät ausgeschaltet ist („4.2 Ausschalten“ auf Seite 14).
2. Leeren Sie den Staubbehälter („5.1 Staubbehälter leeren“ auf Seite 16).
3. Reinigen Sie den Staubbehälter („5.2 Staubbehälter reinigen“ auf Seite 17).

4. Reinigen Sie den Ausblasfilter („5.3 Ausblasfilter reinigen“ auf Seite 18).

4.4 Transportieren und demontieren

Für einen einfachen Transport können Sie das Saugrohr vom Handteil und der verwendeten Düse trennen.

1. Stellen Sie sicher, dass das Gerät ausgeschaltet ist („4.2 Ausschalten“ auf Seite 14).
2. Drücken Sie die Arretierung am oberen Ende des Saugrohrs (Abb. 1, Nr. 6), um das Handteil (Abb. 1, Nr. 8) zu entriegeln.
3. Ziehen Sie das Handteil aus dem Saugrohr.
4. Drücken Sie die Arretierung an der Bodendüse (Abb. 1, Nr. 1), um die Bodendüse vom unteren Ende des Saugrohrs zu trennen.
5. Ziehen Sie die verwendete Düse vom Saugrohr ab.

5 Reinigen und warten



WARNUNG

Stromschlaggefahr!

Durch Feuchtigkeit und Nässe im Gerät kann es zum Kontakt mit gefährlichen Spannungen kommen.

- ▶ Fassen Sie Gerät und Netzteil nicht mit nassen Händen an.
- ▶ Tauchen Sie Gerät und Netzteil nicht in Flüssigkeiten.
- ▶ Schützen Sie Gerät und Zubehör vor Nässe.



VORSICHT

Verletzungsgefahr!

Durch ungewolltes Einschalten des Geräts kann es zu Verletzungen kommen.

- ▶ Schalten Sie das Gerät vor der Reinigung und Wartung aus.
- ▶ Sichern Sie das Gerät vor der Reinigung und Wartung gegen unbeabsichtigtes Wiedereinschalten.

5.1 Staubbehälter leeren

HINWEIS

Sachschaden!

Der Staubbehälter kann nur eine begrenzte Menge an Schmutz aufnehmen. Das Gerät kann durch Staub beschädigt werden.

- ▶ Entleeren Sie den Staubbehälter regelmäßig, am besten nach jeder Verwendung, spätestens jedoch, wenn die Saugleistung spürbar nachlässt.
- ▶ Beachten Sie die MAX-Markierung an dem Staubbehälter. Diese darf nicht überschritten werden.

Befolgen Sie die aufgeführten Handlungsschritte, um den Staubbehälter zu leeren.

1. Stellen Sie sicher, dass das Gerät ausgeschaltet ist („4.2 Ausschalten“ auf Seite 14).
2. Drücken Sie die obere Arretierung am Saugrohr (Abb. 1, Nr. 6), um das Handteil (Abb. 1, Nr. 8) zu entriegeln.
3. Ziehen Sie das Handteil aus dem Saugrohr.
4. Drehen Sie den Staubbehälter im Uhrzeigersinn, um diesen zu entriegeln (Abb. 1, Nr. 3).

5. Nehmen Sie den Staubbehälter vom Handteil ab.
6. Halten Sie den Staubbehälter tief in einen Mülleimer.
7. Drücken Sie auf den Entriegelungsschieber (Abb. 1, Nr. 4), um den Deckel des Staubbehälters (Abb. 1, Nr. 2) zu öffnen. Der Deckel des Staubbehälters öffnet sich und der Staub fällt in den Mülleimer.
8. Klopfen Sie den Staubbehälter leicht aus.
9. Verwenden Sie ein trockenes Tuch oder eine Bürste mit weichen Borsten, um Staubrückstände aus dem Staubbehälter zu entfernen.
10. Schließen Sie den Deckel des Staubbehälters.
11. Setzen Sie den Staubbehälter auf das Handteil. Drehen Sie hierfür den Staubbehälter gegen den Uhrzeigersinn in die Arretierung, bis er hör- und spürbar einrastet.
12. Kontrollieren Sie, ob der Staubbehälter richtig sitzt.

5.2 Staubbehälter reinigen

HINWEIS

Verlust der Saugleistung!

Durch den Gebrauch kann die Zycloneinheit und der innere Filter verstopfen. Die Saugleistung lässt nach.

- ▶ Reinigen Sie den Staubbehälter inklusive der Zycloneinheit und dem inneren Filter regelmäßig, spätestens jedoch, wenn die Saugleistung spürbar nachlässt.
- ▶ Tauschen Sie den inneren Filter bei Bedarf aus, um die maximale Saugleistung beizubehalten.

Befolgen Sie die aufgeführten Handlungsschritte, um den Staubbehälter zu reinigen.

1. Stellen Sie sicher, dass das Gerät ausgeschaltet ist („4.2 Ausschalten“ auf Seite 14).
2. Leeren Sie den Staubbehälter („5.1 Staubbehälter leeren“ auf Seite 16).
3. Lassen Sie den Staubbehälter (Abb. 1, Nr. 3) abgebaut.

Ziehen Sie die Zykloneinheit (Abb. 1, Nr. 5) zusammen mit dem inneren Filter (Abb. 1, Nr. 7) aus dem am Handteil befindlichen Teil des Staubbehälters heraus (Abb. 2A „Cleaning“, S. 119).

4. Entnehmen Sie den inneren Filter aus der Zykloneinheit (Abb. 2B).

5. Klopfen Sie beide Filter über dem Mülleimer aus und spülen Sie die Filter mit klarem Wasser ab (Abb. 2C).

6. Lassen Sie die Filter an der Luft oder auf einer Heizung vollständig trocknen (Abb. 2D). Auf einer Heizung lassen Sie den Filter mindestens 24 Stunden trocknen. Das Trocknen an der Luft kann bis zu 72 Stunden dauern. Verwenden Sie in diesem Zeitraum bei Bedarf Ersatzfilter, die Sie im Internet oder über unseren Service bestellen können („6 Ersatzteile und Zubehör“ auf Seite 20).

7. Setzen Sie den inneren Filter in die Zykloneinheit ein.

8. Setzen Sie die Zykloneinheit zurück in das am Handteil befindliche Teil des Staubbehälters, bis dieser fest sitzt.

9. Setzen Sie den Staubbehälter auf das Handteil. Drehen Sie hierfür den Staubbehälter in die Arretierung, bis er hör- und spürbar einrastet.

10. Kontrollieren Sie, ob der Staubbehälter richtig sitzt.

5.3 Ausblasfilter reinigen

HINWEIS

Sachschaden!

Durch Wasser und starke Verschmutzung kann der Ausblasfilter beschädigt werden.

- ▶ Reinigen Sie den Ausblasfilter ausschließlich trocken durch Ausklopfen und vorsichtiges Bürsten.
- ▶ Reinigen Sie den Filter regelmäßig, spätestens jedoch, wenn die Saugleistung spürbar nachlässt.

Befolgen Sie die aufgeführten Handlungsschritte, um den Ausblasfilter zu reinigen.

1. Drücken Sie auf die Arretierung des Ausblasfilters (Abb. 1, Nr. 15), um diesen zu entriegeln.
2. Entnehmen Sie den Ausblasfilter.
3. Klopfen Sie den Ausblasfilter aus.
4. Bürsten Sie den Ausblasfilter vorsichtig mit einer weichen Bürste aus (z. B. mit der im Lieferumfang enthaltenen Möbelbürste).
5. Setzen Sie den Ausblasfilter wieder in das Gerät ein. Drücken Sie den dafür den Ausblasfilter an, bis er hörbar einrastet.

5.4 Bürstwalze reinigen

HINWEIS

Sachschaden!

Verschmutzungen können das Drehen der Bürstwalze beeinträchtigen.

- ▶ Reinigen Sie die Bürstwalze regelmäßig.

Befolgen Sie die aufgeführten Handlungsschritte, um die Bürstwalze zu reinigen.

1. Stellen Sie sicher, dass das Gerät ausgeschaltet ist („4.2 Ausschalten“ auf Seite 14).
2. Drücken Sie die untere Arretierung am Saugrohr (Abb. 1, Nr. 6), um die Bodendüse (Abb. 1, Nr. 1) zu entriegeln.
3. Ziehen Sie die Bodendüse vom Saugrohr ab.
4. Lösen Sie die Arretierung der Bürste. Wenn sich die Arretierung nicht lösen lässt, nehmen Sie eine Münze zur Hilfe (Abb. 3A „Cleaning“, S. 119).
5. Entnehmen Sie die Bürstwalze (Abb. 3B).
6. Befreien Sie die Bürstwalze von Verschmutzungen. Wenn sich der Schmutz nicht entfernen lässt, verwenden Sie eine Pinzette oder eine Schere.

7. Setzen Sie die gereinigte Bürstwalze in die Bodendüse ein.
8. Schließen Sie die Arretierung.
9. Stecken Sie die Bodendüse auf das untere Ende des Saugrohrs.

5.5 Akku ersetzen



VORSICHT

Gesundheitsschäden!

Bei nicht bestimmungsgemäßer Verwendung und Überalterung kann der Akku säurehaltige Flüssigkeit verlieren.

- ▶ Benutzen Sie Schutzhandschuhe zur Reinigung und Entsorgung und vermeiden Sie Hautkontakt zur Akkuflüssigkeit.
- ▶ Spülen Sie kontaktierte Körperteile mit Wasser ab.
- ▶ Suchen Sie bei Folgeerscheinungen einen Arzt auf.

**VORSICHT****Kurzschlussgefahr des Akkus!**

- ▶ Berühren Sie niemals beide Pole gleichzeitig mit elektrisch leitenden Gegenständen.
- ▶ Tauchen Sie den Akku nicht in Flüssigkeiten.

Befolgen Sie die aufgeführten Handlungsschritte, um den Akku zu ersetzen.

1. Stellen Sie sicher, dass das Gerät ausgeschaltet ist („4.2 Ausschalten“ auf Seite 14).
2. Drücken sie die Arretierungen Akkus (Abb. 1, Nr. 13) zusammen.
3. Ziehen Sie den Akku aus dem Akkufach (Abb. 1, Nr. 10).
4. Setzen Sie den neuen Akku („6 Ersatzteile und Zubehör“ auf Seite 20) in das Akkufach ein.
5. Schließen Sie das Akkufach.
6. Kontrollieren Sie den Akku auf korrekten Sitz.

6 Ersatzteile und Zubehör

Ersatzteile und Zubehör für den 2-in-1 Akku-Staubsauger hoogo S4 können Sie im Internet unter www.hoogo.world oder über unseren Service („International Services“ auf Seite 1) bestellen.

Zubehör/Ersatzteil	Bestellnummer
Motorschutzfilter	SC402045
Ausblasfilter	SC402040
Batterie 25,2 V	SC402065
Netzteil	SC402075
Bürstenrolle (universal)	SC402010
Bürstenrolle (empfindliche Böden und Haare)	SC402011

7 Störungen beheben

WARNUNG

Stromschlaggefahr!

Durch Feuchtigkeit und Nässe im Gerät kann es zum Kontakt mit gefährlichen Spannungen kommen.

- ▶ Fassen Sie Gerät und Netzteil nicht mit nassen Händen an.
- ▶ Tauchen Sie Gerät und Netzteil nicht in Flüssigkeiten.
- ▶ Schützen Sie Gerät und Zubehör vor Nässe.

VORSICHT

Verletzungsgefahr!

Durch ungewolltes Einschalten des Geräts kann es zu Verletzungen kommen.

- ▶ Schalten Sie das Gerät vor der Störungsbeseitigung aus.
- ▶ Sichern Sie das Gerät vor der Störungsbeseitigung gegen unbeabsichtigtes Wiedereinschalten.

Das Gerät darf nur benutzt werden, wenn es einwandfrei in Ordnung ist. Ist das Gerät oder ein Teil davon defekt, muss es außer Betrieb genommen und fachgerecht repariert oder entsorgt werden.

Versuchen Sie einfache Störungen selbst zu beseitigen. Beachten Sie dabei die einschlägigen Sicherheitsbestimmungen in den Betriebsanleitungen.

Lässt sich die Störung nicht beseitigen, nehmen Sie das Gerät außer Betrieb und informieren Sie für die Störungsbeseitigung qualifiziertes Personal des Herstellers („International Services“ auf Seite 1).

Die nachfolgende Tabelle stellt eine Übersicht der wesentlichen Störungen, deren möglichen Ursachen und Abhilfemaßnahmen dar.

Problem	mögliche Ursache	Lösung
Das Gerät lässt sich nicht einschalten.	Der Akku ist vollständig entleert.	Schalten Sie das Gerät aus und laden Sie den Akku („3.3.4 Akku laden“ auf Seite 10).
Die Bürstwalze dreht sich langsam und/oder unregelmäßig.	Die Bürstwalze ist verschmutzt.	Reinigen Sie die Bürstwalze („5.4 Bürstwalze reinigen“ auf Seite 19).

Problem	mögliche Ursache	Lösung
Das Gerät lässt sich nicht laden. Die LEDs leuchten nicht.	Das Netzteil ist nicht richtig eingesteckt.	Prüfen Sie, ob der Netz-teilstecker und der Netz-teil-adapter richtig in ihren Anschluss-buchsen sitzen.
	Der Akku ist nicht richtig in das Gerät eingesetzt.	Trennen Sie das Netzteil und prüfen Sie, ob der Akku richtig im Gerät sitzt. Schließen Sie das Netzteil wieder an.
Das Gerät nimmt nur wenig Schmutz auf.	Der Staubbehälter ist überfüllt.	Entleeren Sie den Staub-behälter („5.1 Staubbehälter leeren“ auf Seite 16).
	Die Filter sind verschmutzt.	Reinigen Sie die Filter („5.2 Staub-behälter reinigen“ auf Seite 17).
	Die verwendete Düse ist dem Untergrund nicht angemessen.	Verwenden Sie die passende Düse für Ihren Untergrund („3.3.3 Düsen montieren“ auf Seite 9).

Problem	mögliche Ursache	Lösung
Beim Saugen entsteht Geruch und/oder Staub tritt aus dem Gerät aus.	Teile des Staub-behälters oder des Zubehörs, die für die Filterreinigung oder den Zubehörswechsel demonstrieren wurden, wurden nicht wieder korrekt eingebaut oder geschlossen.	Kontrollieren Sie alle Teile auf festen Sitz und Halt.

8 Entsorgen



VORSICHT

Gesundheitsschäden!

Bei nicht bestimmungsgemäßer Verwendung und Überalterung kann der Akku säurehaltige Flüssigkeit verlieren.

- ▶ Benutzen Sie Schutzhandschuhe zur Reinigung und Entsorgung und vermeiden Sie Hautkontakt zur Akkuflüssigkeit.
- ▶ Spülen Sie kontaktierte Körperteile mit Wasser ab.
- ▶ Suchen Sie bei Folgeerscheinungen einen Arzt auf.

HINWEIS

Umweltgefahr!

Der Akku darf nicht im Hausmüll entsorgt werden.

- ▶ Entsorgen Sie den Akku nach dem Ausbau bei dafür vorgesehenen regionalen Sammelstellen.

Dieses Gerät ist entsprechend der europäischen Richtlinie 2012/19/EU über Elektro- und Elektronikaltgeräte (waste electrical and electronic equipment – WEEE) gekennzeichnet.

Die Richtlinie gibt den Rahmen für eine EU-weit gültige Rücknahme und Verwertung der Altgeräte vor

Dieses Gerät wurde aus recycelbaren oder wiederverwendbaren Werkstoffen hergestellt. Die Entsorgung muss gemäß den örtlichen Bestimmungen zur Abfallbeseitigung erfolgen. Machen Sie das Gerät vor der Verschrottung unbrauchbar, indem Sie das Netzkabel abschneiden. Weitere Informationen zu Behandlung, Verwertung, und Wiederverwendung von Elektrogeräten können Sie bei der örtlichen Abfallbeseitigungsgesellschaft, dem nächsten Wertstoffhof oder bei Ihrem Händler erfragen, bei dem das Gerät gekauft wurde.

Die Verpackung schützt das Gerät vor Transportschäden. Die Verpackungsmaterialien sind nach umweltverträglichen und entsorgungstechnischen Gesichtspunkten ausgewählt und deshalb recyclebar. Entsorgen Sie diese auch umweltgerecht und sortenrein in den bereitgestellten Sammelsystemen.

9 Garantie

HINWEIS

Wenden Sie sich bei Problemen mit dem Gerät bitte telefonisch an das Service-Center.

Unsere Produkte unterliegen einer strengen Qualitätskontrolle. Sollte dieses Gerät trotzdem nicht einwandfrei funktionieren, bedauern wir dies sehr und bitten Sie, sich an die aufgeführte Serviceadresse zu wenden. Gern stehen wir Ihnen auch telefonisch über die Service-Hotline zur Verfügung. Für die Geltendmachung von Garantieansprüchen gilt – ohne, dass dadurch Ihre gesetzlichen Rechte eingeschränkt werden – Folgendes:

- Garantieansprüche können Sie nur innerhalb eines Zeitraumes von max. 2 Jahren, gerechnet ab Kaufdatum, erheben. Unsere Garantieleistung ist auf

die Behebung von Material- und Fabrikationsfehlern bzw. den Austausch des Gerätes beschränkt. Unsere Garantieleistung ist für Sie kostenlos.

- Garantieansprüche müssen jeweils nach Kenntniserlangung unverzüglich erhoben werden.
- Die Geltendmachung von Garantieansprüchen nach Ablauf des Garantiezeitraumes ist ausgeschlossen, es sei denn, die Garantieansprüche werden innerhalb einer Frist von 2 Wochen nach Ablauf des Garantiezeitraumes erhoben.
- Ein defektes Gerät übersenden Sie bitte unter Beifügung der Garantiekarte und des Kassensbons portofrei an die Serviceadresse. Wenn der Defekt im Rahmen unserer Garantieleistung liegt, erhalten Sie ein repariertes oder neues Gerät zurück. Mit Reparatur oder Austausch des Gerätes beginnt kein neuer Garantiezeitraum. Maßgeblich bleibt der Garantiezeitraum von 2 Jahren ab Kaufdatum. Dies gilt auch bei Einsatz eines Vor-Ort-Services.

Bitte beachten Sie, dass unsere Garantie bei missbräuchlicher oder unsachgemäßer Behandlung, bei Nichtbeachtung der für das Gerät geltenden Sicherheitsvorkehrungen, bei Gewaltanwendungen oder bei Eingriffen, die nicht von der von uns autorisierten Serviceadresse vorgenommen wurden, erlischt. Vom Garantiumfang nicht (oder nicht mehr)

erfasste Defekte am Gerät oder Schäden, durch die die Garantie erloschen ist, beheben wir gegen Kostenerstattung. **Wenden Sie sich dafür bitte an unser Service-Center. Die Rücksendung des Geräts an unsere Serviceadresse ist nur notwendig, wenn die Service-Hotline nicht zur Problemlösung beitragen konnte.**

9.1 Gewährleistung

Als Gewährleistungsmindeststandard gilt, soweit Sie das Gerät als Verbraucher innerhalb der Europäischen Union erworben haben, die jeweilige Umsetzung der EU-Richtlinie 2011/83/EU in nationales Recht.

In Nicht-EU-Ländern gelten die im jeweiligen Land gültigen Mindestansprüche der Gewährleistung. Ausgenommen sind Batterien und Akkus, die infolge normalen Verschleißes oder unsachgemäßer Handhabung Defekte aufweisen bzw. deren Laufzeit sich verkürzt hat.

Technische und gestalterische Änderungen im Zuge stetiger Produktverbesserungen vorbehalten.

© Mytek GmbH

Key

Item	hoogo S4 and accessories
1	Floor nozzle with LED
2	Lid (dust container)
3	Dust container
4	Release catch (dust container)
5	Cyclone unit with filters
6	Suction tube
7	Motor protection filter/internal filter
8	Handle
9	Hand grip
10	Rechargeable battery
11	LED display
12	Mode selector switch
13	Release sensing device (rechargeable battery)
14	On/off sensing device
15	Exhaust filter with release sensing device
16	Wall mount
17	Mains adapter
18	Electrical upholstery and mite brush
19	Crevice nozzle
20	Combined upholstery and furniture nozzle
21	Universal brush roller
22	Special brush for delicate floors and hair

Technical data

Characteristics	Values
Brand	hoogo
Type	S4
Article number	SC402
Mains adapter power supply	100-240V~ 50/60Hz
Mains adapter output voltage	30 V
Mains adapter protection class	II
Voltage/charging the lithium-ion battery	25.2 V / 2,500 mAh
Charging time	approx. 2.5 hours (80 %) approx. 3.5 hours (100 %)
Highspeed Digital Motor	400 W
Suction power regulation	Eco - Standard - Power
Running time in minutes	Eco: approx. 60 Standard: approx. 30 Power: approx. 10
Filter	HEPA 13 high-performance filter
Dust container volume	approx. 400 ml

Only for use with a mains adapter: ZD024D300080EU

Table of contents

- 1 General 27**
- 2 Safety instructions 28**
- 3 Prepare use..... 29**
- 4 Operation 34**
- 5 Cleaning and maintenance 38**
- 6 Spare parts and accessories 42**
- 7 Rectification of faults..... 42**
- 8 Disposal 44**
- 9 Warranty..... 45**

Many thanks

Dear customer,
 thank you for deciding to purchase a hoogo product. We hope that you enjoy using the appliance and would like to say thank you for purchasing it.
 You can find further information about your product in these operating instructions and on our website www.hoogo.world.
 You can contact our service team using the contact details provided on page 1.



1 General

These instructions for use contain important information for your safety as well as on the use of the appliance.

- Read the instructions for use in-full and attentively prior to initial use. Failure to observe the instructions for use may result in injury to persons or damages to property as well as loss of warranty.
- Store these instructions for use at an easily accessible location in the vicinity of the appliance.
- Always provide third parties these instructions for use together with the appliance.

1.1 Target group

- This appliance and its accessories may only be operated by children above 8 years of age and persons with reduced physical, sensory or mental abilities as well as also in-general in case of lacking experience and/or knowledge if they are previously instructed by experienced adults regarding potential danger and safe use or are supervised during use.
- All use and work on and with the appliance as well as playing within its proximity is prohibited for children under 8 years of age.

1.2 Intended use

The 2-in-1 battery-operated vacuum cleaner hoogo S4 is exclusively intended for dust removal in domestic surroundings. The 2-in-1 battery-operated vacuum cleaner hoogo S4 (in the following also referred to as the appliance) may only be used with the Mytek accessories belonging to it.

Use the appliance exclusively in the household for vacuum cleaning even, dry, normally soiled hard floors, short pile carpets or sets which withstand the burdens of the rotating brush without damages. Dependent on the brush attachment selected, the appliance can also be used to vacuum furniture. All further use is deemed as not intended and is prohibited. The appliance is not suitable for the removal of dangerous dust or liquid.

The appliance and its accessories do not have any moisture protection. Only use it in dry indoor rooms.

1.3 Predictable misuse

All different use or use above and beyond the intended use is deemed as unintended use.

The manufacturer is not liable for damages resulting from this. In case of alterations or incorrect assembly, installation, commissioning, operation, servicing or repairs, the manufacturer assumes no liability.

Exclusively original parts from the manufacturer are permissible as spare parts and accessories. Spare parts and accessories not delivered by the manufacturer are not tested for operation and may influence operational safety. The manufacturer assumes no liability for damages arising from the use of non-permissible spare parts and accessories.

Reasonably predictable misuse includes in particular:

- Operation without a collecting vessel
- Operation with an incorrect positioned collecting vessel
- Out door use and/or use in the rain
- Operation with incorrect operation: Vacuuming unwanted items off humans and animals. In particular, fur, hair, fingers and other parts of the body
- Operation with a floor nozzle above head height
- Operation without a brush roller
- Operation with an open lid
- Operation without a filter

2 Safety instructions

2.1 Basic safety measures

If you abuse the following basic safety measures, this may result in severe injury to persons or damages to property!

- The product:
 - Use exclusively in accordance with the intended purpose
 - Never commission despite recognisable damages
 - Never make technical alterations
 - Never operate when incompletely assembled
 - Never operate without the required covers
- The safety measures are the prerequisite for safe, disturbance-free operation and for the achievement of the specified product properties.

2.2 Structuring warning information

Safety information protects against injury to persons or damages to property. The measures described for risk avoidance must be adhered to.



WARNING

Marks an exceptionally high danger situation. If this information is not observed, severe, irreversible or lethal injuries may be incurred.



ATTENTION

Marks a danger situation. If this information is not observed, minor or moderate injuries may be incurred.

INFORMATION

Marks risk of accidental loss, destruction or deterioration. If this information is not observed, loss, destruction or deterioration may be incurred.

2.3 General safety instructions



WARNING

Danger of explosion, bursting!

Appliance and rechargeable battery are heat-sensitive.

- ▶ Neither subject the appliance and rechargeable battery to fire nor to temperatures exceeding 45° C.
-



WARNING

Danger of suffocation, choking!

It is possible that packaging material and small parts can be inhaled, swallowed or misused for playing with.

- ▶ Secure packaging and small parts against use.
-

3 Prepare use

Follow the instructions listed to prepare the appliance for use.

- Check the network adapter cable for possible damages prior to use.
- Never use a network adapter with a damaged plug or cable.
- Only connect the network adapter to sockets which use the electrical voltage defined on the network adapter.
- In case of incorrect treatment of rechargeable batteries, risk of injury exists.
- Only use the charger provided to charge the rechargeable battery pack.

3.1 Unpacking

The packaging protects the vacuum cleaner against transport damages. Keep the packaging for transport purposes. Disposal information is provided at the end of the instructions.

Follow the action steps listed to unpack the appliance.

1. Unpack the appliance and its accessory components.
 2. Check the completeness and intactness of the unpacked contents.
- ⇒ In case of transport damages or missing parts, turn to your dealer without delay.

3.2 Become acquainted with the displays

The appliance has an LED display (Fig. 1, p. 2, no. 11) on the handle with the following functions:

Charge control lamp

- Flashes when the rechargeable battery is being charged
- Is permanently lit when the rechargeable battery is charged

Battery display

- Is lit, dependent on the appliance's charge status
- If the appliance is fully charged, five LEDs are lit

3.3 Assembly

3.3.1 Assembling the wall mount

1. Hold the wall mount (Fig. 1, no. 16) on the wall and mark two holes at the attachment points.
2. Drill two holes (Ø approx. 8 mm) at the locations marked and insert the two dowels provided into the drill holes.
3. Attach the wall mount using the two screws provided.

3.3.2 Assembling the handle

Before you assemble one of the nozzles, you must assemble the handle.

1. Insert the handle (Fig. 1, no. 8) into the upper end of the suction tube (Fig. 1, no. 6) until the adapter engages audibly and noticeably.

3.3.3 Assembling the nozzles



ATTENTION

Danger of injury!

Unintended activation of the appliance may result in injury.

- ▶ Switch the appliance off before assembling the nozzles.
- ▶ Secure the appliance against unintended activation before assembling the nozzles.

INFORMATION

Property damages!

Incorrect use of the nozzles may result in damaging your flooring.

- ▶ Before vacuuming, inform yourself regarding the requirements of your flooring. Observe the recommendations made by the flooring manufacturers.

Assembling the floor nozzle

1. Insert the floor nozzle (Fig. 1, no. 1) onto the lower end of the suction tube (Fig. 1, no. 6) until it engages audibly and noticeably.

Exchanging the floor nozzle brush

The electrical floor nozzle can be operated with two different brush rollers

- Universal brush roller (Fig. 1, no. 21)
- Special brush (Fig. 1, no. 22) for sensitive floors, hair and animal hair

Follow the action steps listed to exchange the brush.

1. Press the lower locking mechanism on the lower end of the suction tube (Fig. 1, no. 6) to release the floor nozzle (Fig. 1, no. 1).
2. Pull the floor nozzle off the suction tube.
3. Release the brush locking mechanism on the side of the floor nozzle. If the locking mechanism cannot be released, use a coin as a help (Fig. 3A "Cleaning", p. 119).
4. Remove the inserted brush (Fig. 3B).
5. Insert the desired brush.
6. Close the locking mechanism.
7. Insert the floor nozzle onto the lower end of the suction tube.

Assembling further nozzles

You can extend the functional scope of your appliance by exchanging the floor nozzle.

In addition to the floor nozzle, an electrical upholstery and mite brush (Fig. 1, no. 18), a crevice nozzle (Fig. 1, no. 19) and a combined upholstery and furniture nozzle (Fig. 1, no. 20) belong to the scope of delivery of your appliance.

- Electrical upholstery and mite brush (Fig. 1, no. 18): Use the electrical upholstery and mite brush to brush out fibres and mites and to ease cleaning upholstery and furniture.
- Crevice nozzle (Fig. 1, no. 19): Use the crevice nozzle to vacuum dust out of locations which are difficult to access.
- Combined upholstery and furniture nozzle (Fig. 1, no. 20): Use the upholstery and furniture nozzle to remove dust from items with sensitive surfaces.

Follow the action steps listed to assemble other nozzles.

1. Press the lower locking mechanism on the lower end of the suction tube (Fig. 1, no. 6) to release the floor nozzle (Fig. 1, no. 1).
2. Pull the floor nozzle off the suction tube.

3. Insert the desired nozzle onto the end of the suction tube until it engages audibly and noticeably. The accessory nozzles can alternatively be attached to the handle.

3.3.4 Charging the rechargeable battery



WARNING

Risk of electric shock!

In case of non-intended use or damages, short-circuits and contact with dangerous voltages may occur.

- ▶ Test the appliance and accessories for damages, in particular the mains adapter before all work on or with the appliance.
- ▶ Only operate the appliance and its accessories in a perfect state.



ATTENTION

Danger of short circuit of the rechargeable battery!

- ▶ Never contact both poles simultaneously with electrically conducting items.
- ▶ Do not immerse the rechargeable battery in liquid.

INFORMATION

Property damages and loss of warranty!

The product is only approved for use with the mains adapter provided.

- ▶ Only use the mains adapter provided.

INFORMATION

Property damages!

The mains adapter and cable are prone to damages.

- ▶ Only unplug the mains adapter from the connector casing and never at the cable from the wall socket.
- ▶ Neither bend, clamp nor drive over the mains adapter cable.

INFORMATION

Risk of stumbling!

- ▶ Lay the mains adapter cable safely, avoiding sharp edges and bends.

The appliance is charged with electrical current. Here, the basic danger of an electric shock exists. Therefore, pay attention to the following:

- Check the appliance and mains adapter for damages before use. Never use a faulty appliance or an appliance with a faulty mains adapter.

- Only connect the mains adapter to wall sockets with electrical current equivalent to that defined on the name plate of the appliance.

Charge the rechargeable battery completely prior to initial use. It is best to charge the rechargeable battery before each use, above-all if not used for a longer period. This increases the working life of the rechargeable battery and enables long cleaning cycles.

Charging the rechargeable battery

1. Insert the mains adapter plug provided (Fig. 1, no. 17) into the connector socket on the appliance.
2. Connect the mains adapter provided to the wall socket.
 - ⇒ The LEDs on the appliance handle (Fig. 1, no. 11) start flashing. The more LEDs which flash the further the charging process has progressed.
3. Wait until all the LEDs are lit for five minutes.
 - ⇒ Then, the rechargeable battery is fully charged.
4. Unplug the mains adapter from the wall socket.
5. Unplug the mains adapter plug from the connector socket on the appliance.

4 Operation



WARNING

Risk of electric shock!

Damp and moisture in the appliance may cause contact with dangerous voltage.

- ▶ Neither touch the appliance nor the mains adapter with wet hands.
- ▶ Neither immerse the appliance nor the mains adapter in liquid.
- ▶ Protect the appliance and accessories against moisture.



ATTENTION

Danger of injury!

If you drop the appliance or it falls over accidentally, injuries may be incurred.

- ▶ Do not drop the appliance when in use.
- ▶ When not in use, secure the appliance against falling over.

4.1 Vacuum cleaning



WARNING

Danger of injury!

The use of a damaged appliance may result in injury.

- ▶ Test the appliance prior to each use.
- ▶ Do not use any damaged appliances.



ATTENTION

Danger of injury!

The installed brush roller rotates at a high speed and can cause injuries.

- ▶ Do not position yourself beneath the brush roller with any parts of your body.



ATTENTION

Glare!

The LEDs on the floor nozzle cannot be exchanged and illuminate the working area.

- ▶ Do not stare directly into the LEDs.

INFORMATION

Property damages!

The brush roller can suck in items, damage them or wrap them around itself, resulting in blocking and overheating the motor.

- ▶ Do not vacuum in the vicinity of cables and leads.
- ▶ Do not vacuum any shag-pile carpets or loose threads.

INFORMATION**Property damages!**

The appliance may be damaged if a filter is incorrectly inserted or blocked.

- ▶ Ensure that the filter is inserted correctly.
- ▶ Ensure that no openings are blocked.
- ▶ Ensure that the filter is intact and dry.

The appliance has an eco mode, a standard mode and a power mode.

- Eco mode: Use eco mode to remove slight soiling. The appliance uses less energy and the rechargeable battery operating time is increased.
- Standard mode: Use standard mode to remove normal soiling.
- Power mode: Use power mode if more suction power is required. The appliance runs at top performance.

4.1.1 Activating eco mode

1. Remove the appliance from the wall mount (Fig. 1, no. 16).
2. Ensure that the handle and desired nozzle are assembled correctly („3.3.2 Assembling the handle“ on

page 30, „3.3.3 Assembling the nozzles“ on page 31).

3. Press the on/off switch (Fig. 1, no. 14). The LEDs on the appliance handle (Fig. 1, no. 11) are lit.

4.1.2 Activating standard mode

1. Switch eco mode on for the appliance („4.1.1 Activating eco mode“ on page 36).
2. Press the mode selection switch (Fig. 1, no. 12) once to select standard mode.

4.1.3 Activating power mode

1. Switch eco mode on for the appliance („4.1.1 Activating eco mode“ on page 36).
2. Press the mode selection switch (Fig. 1, no. 12) twice to select power mode.

4.2 Deactivation

1. Press the on/off switch (Fig. 1, no. 14). The LEDs on the appliance handle (Fig. 1, no. 11) go off.

4.3 Keeping and storage



ATTENTION

Property damages!

The appliance may be damaged by heat.

- ▶ Do not place the appliance directly next to heat sources (e.g. heating or ovens.).
- ▶ Avoid direct insolation.

4.3.1 Keeping the appliance

INFORMATION

Property damages!

Constant charging may damage the appliance.

- ▶ Do not insert the mains adapter plug provided into the connector socket on the appliance permanently when stored.

1. Ensure that the appliance is switched off („4.2 Deactivation“ on page 36).
2. Hang the appliance on the intended wall mount (Fig. 1, no. 16).

4.3.2 Storing the appliance

Follow the action steps listed to prepare the appliance for longer-term storage.

1. Ensure that the appliance is switched off („4.2 Deactivation“ on page 36).
2. Empty the dust container („5.1 Emptying the dust container“ on page 38).
3. Clean the dust container („5.2 Cleaning the dust container“ on page 39).
4. Clean the exhaust filter („5.3 Cleaning the exhaust filter“ on page 40).

4.4 Transport and disassembly

For comfortable transport, you can remove the suction tube from the handle and nozzle used.

1. Ensure that the appliance is switched off („4.2 Deactivation“ on page 36).
2. Press the locking mechanism on the lower end of the suction tube (Fig. 1, no. 6) to release the handle (Fig. 1, no. 8).
3. Pull the handle out of the suction tube.
4. Press the locking mechanism on the floor nozzle (Fig. 1, no. 1) to release the floor nozzle from the lower end of the suction tube.
5. Pull the nozzle used off the suction tube.

5 Cleaning and maintenance



WARNING

Risk of electric shock!

Damp and moisture in the appliance may cause contact with dangerous voltage.

- ▶ Neither touch the appliance nor the mains adapter with wet hands.
- ▶ Neither immerse the appliance nor the mains adapter in liquid.
- ▶ Protect the appliance and accessories against moisture.



ATTENTION

Danger of injury!

Unintended activation of the appliance may result in injury.

- ▶ Switch the appliance off before cleaning and maintenance work.
- ▶ Secure the appliance against unintended activation before cleaning and maintenance work.

5.1 Emptying the dust container

INFORMATION

Property damages!

The dust container can only receive a limited quantity of dirt. The appliance can be damaged by dust.

- ▶ Empty the dust container regularly, ideally after each use, however at the latest when vacuuming performance worsens significantly.
- ▶ Observe the MAX marking on the dust container, which must not be exceeded.

Follow the action steps listed to empty the dust container.

1. Ensure that the appliance is switched off („4.2 Deactivation“ on page 36).
2. Press the upper locking mechanism on the suction tube (Fig. 1, no. 6) to release the handle (Fig. 1, no. 8).
3. Pull the handle out of the suction tube.
4. Turn the dust container clockwise to release it (Fig. 1, no. 3).
5. Remove the dust container from the handle.
6. Hold the dust container deep in a dustbin.
7. Press the unlocking mechanism (Fig. 1, no. 4) to open the dust container lid (Fig. 1, no. 2). The dust container lid opens and the dust drops into the dustbin.
8. Beat the dust container empty gently.
9. Use a dry cloth or a brush with soft bristles to remove dust deposits from the dust container.
10. Close the lid of the dust container.
11. Place the dust container on the handle. For this, turn the dust container anticlockwise into the locking mechanism until it engages audibly and noticeably.
12. Check the correct positioning of the dust container.

5.2 Cleaning the dust container

INFORMATION

Loss of vacuuming performance!

The cyclone unit and inner filter may become blocked during use. Vacuuming performance deteriorates.

- ▶ Clean the dust container, the cyclone unit and internal filter regularly, however at the latest when vacuuming performance worsens significantly.
- ▶ If necessary, replace the internal filter in order to retain maximum vacuuming performance.

Follow the action steps listed to clean the dust container.

1. Ensure that the appliance is switched off („4.2 Deactivation“ on page 36).
2. Empty the dust container („5.1 Emptying the dust container“ on page 38).
3. Leave the dust container (Fig. 1, no. 3) dismantled.

4. Pull the cyclone unit (Fig. 1, no. 5) together with the internal filter (Fig. 1, no. 7) out of the part of the dust container located on the handle (Fig. 2A "Cleaning", p. 119).
5. Remove the internal filter from the cyclone unit (Fig. 2B).
6. Beat both filters above the dustbin and rinse the filters using clear water (Fig. 2C).
7. Let the filters dry completely in the fresh air or on a radiator (Fig. 2D). Let the filters dry for at least 24 hours on a radiator. Drying in the fresh air may take up to 72 hours. If necessary, use replacement filters during this period. They can be ordered on the Internet or via our service department („6 Spare parts and accessories" on page 42).
8. Insert the internal filter into the cyclone unit.
9. Place the cyclone unit back into the part of the dust container located on the handle until it is firmly positioned.
10. Place the dust container on the handle. For this, turn the dust container into the locking mechanism until it engages audibly and noticeably.
11. Check the correct positioning of the dust container.

5.3 Cleaning the exhaust filter

INFORMATION

Property damages!

The exhaust filter can be damaged by water and heavy soiling.

- ▶ Clean the exhaust filter only dry by beating it and brushing it carefully.
- ▶ Clean the filter regularly, however at the latest when vacuuming performance worsens significantly.

Follow the action steps listed to clean the exhaust container.

1. Press the exhaust filter locking mechanism (Fig. 1, no. 15), to release it.
2. Remove the exhaust filter.
3. Beat the exhaust filter empty.
4. Brush the exhaust filter carefully with a soft brush (e.g. the furniture brush provided within the scope of delivery).
5. Re-insert the exhaust filter into the appliance. Press the exhaust filter for it into position until it engages audibly.

5.4 Cleaning the brush roller

INFORMATION

Property damages!

Soiling can influence the rotation of the brush roller.

- ▶ Clean the brush roller regularly.

Follow the action steps listed to clean the brush roller.

1. Ensure that the appliance is switched off („4.2 De-activation“ on page 36).
2. Press the lower locking mechanism on the lower end of the suction tube (Fig. 1, no. 6) to release the floor nozzle (Fig. 1, no. 1).
3. Pull the floor nozzle off the suction tube.
4. Release the brush locking mechanism. If the locking mechanism cannot be released, use a coin as a help (Fig. 3A “Cleaning“, p. 119).
5. Remove the brush roller (Fig. 3B).
6. Free the brush roller of dirt. If the dirt cannot be removed, use tweezers or a pair of scissors.
7. Insert the cleaned brush roller into the floor nozzle.
8. Close the locking mechanism.

9. Insert the floor nozzle onto the lower end of the suction tube.

5.5 Replacing the rechargeable battery



ATTENTION

Detrimental to health!

In case of unintended use or overageing, the rechargeable battery may lose acidic liquid.

- ▶ Use protective gloves for cleaning and disposal and avoid skin contact with rechargeable battery liquid.
- ▶ Rinse parts of the body with contact using water.
- ▶ In case of after-effects, consult a physician.



ATTENTION

Danger of short circuit of the rechargeable battery!

- ▶ Never contact both poles simultaneously with electrically conducting items.
- ▶ Do not immerse the rechargeable battery in liquid.

Follow the action steps listed to replace the rechargeable battery.

1. Ensure that the appliance is switched off („4.2 Deactivation“ on page 36).
2. Press the rechargeable battery locking mechanisms (Fig. 1, no. 13) together.
3. Pull the rechargeable battery out of the rechargeable battery compartment (Fig. 1, no. 10).
4. Insert the new rechargeable battery („6 Spare parts and accessories“ on page 42) into the rechargeable battery compartment.
5. Close the rechargeable battery compartment.
6. Check the correct positioning of the rechargeable battery.

6 Spare parts and accessories

You can order spare parts and accessories for the 2-in-1 battery-operated vacuum cleaner hoogo S4 in the Internet under www.hoogo.world or via our service (“International Services“ on page 1).

Accessory/Spare part	Order number
Motor protection filter	SC402045
Exhaust filter	SC402040
Battery 25.2 V	SC402065

Mains adapter	SC402075
Brush roller (universal)	SC402010
Brush roller (for delicate floors and hair)	SC402011

7 Rectification of faults



WARNING

Risk of electric shock!

Damp and moisture in the appliance may cause contact with dangerous voltage.

- ▶ Neither touch the appliance nor the mains adapter with wet hands.
- ▶ Neither immerse the appliance nor the mains adapter in liquid.
- ▶ Protect the appliance and accessories against moisture.



ATTENTION

Danger of injury!

Unintended activation of the appliance may result in injury.

- ▶ Switch the appliance off before rectifying faults.
- ▶ Secure the appliance against unintended activation before rectifying faults.

The appliance may only be used if it is fully in order. If the appliance or part of it is faulty, it must be decommissioned and expertly repaired or disposed of. Try to rectify minor faults yourself. Observe the pertinent safety regulations in the operating instructions here. If the fault cannot be rectified, decommission the appliance and inform the manufacturer's qualified staff for fault rectification (International Services" on page 1). The following table shows an overview of the most important faults as well as their possible causes and rectification measures.

Problem	Possible cause	Solution
The appliance cannot be switched on.	The rechargeable battery is fully empty.	Switch the appliance off and charge the rechargeable battery („3.3.4 Charging the rechargeable battery" on page 32).
The brush roller rotates slowly and/or unevenly.	The brush roller is soiled.	Clean the brush roller regularly („5.4 Cleaning the brush roller" on page 41).
The appliance cannot be charged. The LEDs are not lit.	The mains adapter is not correctly inserted.	Check whether the mains adapter plug and the mains adapter are correctly in their sockets.
	The rechargeable battery is not correctly inserted in the appliance.	Disconnect the mains adapter and check whether the rechargeable battery is correctly placed in the appliance. Reconnect the mains adapter.

Problem	Possible cause	Solution
The appliance only cleans a little of the dirt.	The dust container is overfilled.	Empty the dust container („5.1 Emptying the dust container“ on page 38).
	The filters are soiled.	Clean the filters („5.2 Cleaning the dust container“ on page 39).
	The nozzle used is inappropriate for the surface.	Use the fitting nozzle for your surface („3.3.3 Assembling the nozzles“ on page 31).
An odour develops and/or dust is lost from the appliance when vacuuming.	Parts of the dust container of accessories dismantled for filter cleaning or changing accessories were not correctly reinstalled or closed.	Check all parts for a firm fit and hold.

8 Disposal



ATTENTION

Detrimental to health!

In case of unintended use or overageing, the rechargeable battery may lose acidic liquid.

- ▶ Use protective gloves for cleaning and disposal and avoid skin contact with rechargeable battery liquid.
- ▶ Rinse parts of the body with contact using water.
- ▶ In case of after-effects, consult a physician.

INFORMATION

Environmental danger!

The rechargeable battery may not be disposed of as domestic waste.

- ▶ Dispose of the rechargeable battery after removal at regional collection points designated for this purpose.

This appliance is marked in accordance with the requirements of Directive 2012/19/EU for Waste Electrical and Electronic Equipment – WEEE.

The Directive provides the framework for an EU-wide take-back and recovery of the old appliances.

This appliance was manufactured from recyclable or reusable materials. Its disposal must be made in accordance with the local regulations for waste management. Make the appliance unusable prior to scrapping by cutting off the power supply cable. You can request further information regarding the treatment, recovery and reuse of electrical appliances from the local waste disposal company, the next recycling centre or your dealer where you purchased the appliance.

The packaging protects the appliance against transport damages. The packaging materials are selected in accordance with environmentally compatible and technical disposal criteria and therefore recyclable. Dispose of these also in an environmentally compatible manner and homogeneously in the collection systems provided.

9 Warranty

INFORMATION

If you incur problems with the appliance, please call the service centre.

Our products are subject to stringent quality control. Should this appliance nonetheless not function faultlessly, we regret this deeply and request you to turn to the service address provided. Our service hotline is also happy to help you on the telephone. The following applies for the assertion of warranty claims – without your legal rights being restricted:

- You can only stake warranty claims within a max. period of 2 years as of the purchase date. Our warranty service is restricted to the rectification of material and manufacturing faults or replacement of the appliance. Our warranty service is free of charge to you.
- Warranty claims must be staked respectively without delay after gaining knowledge of them.
- The assertion of warranty claims after the warranty period has elapsed is excluded unless the warranty

claims are made within a period of 2 weeks after expiry of the warranty period.

- Please send faulty appliances with the warranty card and the receipt post-paid to the service address. If the fault lies within the scope of our warranty service, you will receive a repaired or new device back. No new warrant period begins with the repair or replacement of the appliance. The warranty period of 2 years as of the date of purchase remains decisive. This also applies in case of on-site service.

Please observe that our warranty is null and void in case of abusive or incorrect treatment, failure to observe the valid safety precautions for the appliance, use of force or intervention not carried out by the service address authorised by us. We rectify faults or damages to the appliance not (or no longer) covered by the warranty against reimbursement of the costs. **Please turn to our Service Centre for this. It is only necessary to return the appliance to our service address if the service hotline is unable to solve the problem.**

9.1 Warranty

The respective implementation of EU Directive 2011/83/EU as national law is the valid minimum warranty standard in as far as you purchased the appliance as a consumer within the European Union.

The valid minimum warranty rights in the respective country are valid for non-EU countries. Batteries and rechargeable batteries which show faults due to normal wear and tear or incorrect handling or whose period of use has been reduced are excepted from warranty.

We reserve the right to make technical and design alterations within the scope of constant product improvements.

© Mytek GmbH

Légende

Pos.	hoogo S4 et accessoires
1	Brosse pour sols avec LED
2	Couvercle (réservoir à poussière)
3	Réservoir à poussière
4	Glissière de déverrouillage (réservoir à poussière)
5	Unité cyclonique avec filtres
6	Tube d'aspiration
7	Filtre de protection du moteur / filtre intérieur
8	Poignée
9	Manche
10	Batterie
11	Affichage LED
12	Sélecteur de mode
13	Bouton de déverrouillage (batterie)
14	Bouton marche/arrêt
15	Filtre de sortie avec bouton de déverrouillage
16	Fixation murale
17	Bloc d'alimentation
18	Brosse pour coussins/anti-acariens électrique
19	Embout d'aspiration interstices
20	Embout d'aspiration pour coussins et meubles combiné
21	Rouleau de brossage universel
22	Brosse particulière pour les sols sensibles et les cheveux/poils

Caractéristiques techniques

Caractéristiques	Valeurs
Marque	hoogo
Type	S4
Référence	SC402
Raccordement au réseau bloc d'alimentation	100-240 V~ 50/60 Hz
Tension de sortie bloc d'alimentation	30 V
Classe de protection bloc d'alimentation	II
Tension/charge batterie lithium-ion	25,2 V / 2 500 mAh
Durée de chargement	env. 2,5 heures (80 %) env. 3,5 heures (100 %)
Highspeed Digital Motor	400 W
Réglage de la puissance d'aspiration	Eco – Standard – Power
Durée de fonctionnement en minutes	Eco : env. 60 Standard : env. 30 Power : env. 10
Filtre	Filtre haute performance HEPA 13
Capacité du réservoir à poussière	env. 400 ml

Uniquement pour l'utilisation avec le bloc d'alimentation : ZD024D300080EU

Sommaire

1 Généralités	49
2 Consignes de sécurité	50
3 Préparation à l'utilisation	51
4 Manipulation	56
5 Nettoyage et entretien.....	60
6 Pièces de rechange et accessoires	64
7 Dépannage.....	65
8 Élimination	67
9 Garantie.....	68

Merci beaucoup

Chère cliente, cher client,

Nous sommes heureux que vous avez acheté un produit hoogo. Nous vous souhaitons beaucoup de plaisir à utiliser cet appareil et vous remercions pour l'achat !

Vous trouverez des informations supplémentaires sur le produit dans cette notice d'utilisation et sur notre site Internet www.hoogo.world.

Notre équipe de service après-vente est disponible aux coordonnées indiquées à la page 1.

1 Généralités

Cette notice d'utilisation contient des informations importantes pour votre sécurité et pour l'utilisation de l'appareil.

- Lisez attentivement toute la notice d'utilisation avant la première utilisation. La non-observation de la notice d'utilisation peut entraîner des blessures ou des dommages matériels ainsi qu'à l'annulation de la garantie.
- Conservez cette notice d'utilisation dans un endroit facile d'accès à côté de l'appareil.
- Si vous donnez cet appareil à un tiers, joignez toujours cette notice d'utilisation.

1.1 Groupe cible

- Cet appareil et ses accessoires ne peuvent être utilisés par les enfants de plus de 8 ans et par les personnes aux capacités physiques, sensorielles ou mentales réduites ou celles qui n'ont pas l'expérience et les connaissances que s'ils ont été instruits préalablement par des adultes expérimentés au sujet des risques existants et de l'utilisation en toute sécurité ou s'ils sont surveillés pendant l'utilisation.
- Il est interdit aux enfants de moins de 8 ans d'utiliser et d'effectuer des travaux sur et avec l'appareil ainsi que de jouer à proximité de celui-ci.

1.2 Utilisation conforme

L'aspirateur sans fil 2 en 1 hoogo S4 est destiné exclusivement à l'élimination de la poussière à la maison. L'aspirateur sans fil 2 en 1 hoogo S4 (appelé également ci-après « appareil ») doit être utilisé uniquement avec les accessoires Mytek correspondants.

N'utilisez l'appareil qu'à des fins domestiques, pour l'aspiration sur sols durs, plats, secs et normalement sales, tapis à poils courts, canapés, fauteuils, qui peuvent supporter sans dommage les contraintes mécaniques de la brosse rotative. En fonction de la brosse choisie, l'appareil peut également être utilisé pour aspirer les meubles. Toute autre utilisation est considérée comme non conforme et est interdite. Il ne convient pas à l'absorption de la poussière ou des liquides dangereux.

L'appareil et ses accessoires ne possèdent pas de protection contre l'humidité. Utilisez-le uniquement dans des locaux secs.

1.3 Utilisation erronée prévisible

Toute utilisation différente ou dépassant l'utilisation conforme est considérée comme non conforme. Le fabricant n'est tenu pour les dommages en découlant. Le fabricant décline toute responsabilité en cas de modifications ou de montage, installation,

mise en service, utilisation, entretien ou réparation non conformes.

Seules les pièces d'origine du fabricant sont autorisées comme pièces de rechange et accessoires. Les pièces de rechange et accessoires qui n'ont pas été fournis par le fabricant ne sont pas contrôlés pour l'utilisation et peuvent compromettre la sécurité de fonctionnement. Le fabricant décline toute responsabilité pour les dommages causés par l'utilisation des pièces de rechange et des accessoires non autorisés.

Les utilisations erronées raisonnablement prévisibles sont en particulier :

- Utilisation sans récipient collecteur
- Utilisation avec récipient collecteur mal mis
- Utilisation à l'extérieur et / ou sous la pluie
- Mauvaise utilisation : le passage de l'aspirateur sur les êtres humains et les animaux. En particulier poils/ cheveux, doigts et autres parties du corps
- Utilisation avec la brosse pour sols au-dessus de la tête
- Utilisation sans rouleau de brossage
- Utilisation avec couvercle ouvert
- Utilisation sans filtre

2 Consignes de sécurité

2.1 Mesures de sécurité élémentaires

Si vous négligez les mesures de sécurité élémentaires suivantes, cela peut entraîner de graves dommages corporels et matériels !

- Le produit :
 - doit exclusivement être utilisé conformément à sa destination
 - ne doit jamais être mis en service malgré des dommages apparents
 - ne doit jamais subir des modifications techniques
 - ne doit jamais être mis en service n'étant pas complètement monté
 - ne doit jamais être utilisé sans couvercles nécessaires
- Les mesures de sécurité sont fondamentales pour un fonctionnement sûr et sans anomalies ainsi que pour obtenir les caractéristiques de produit indiquées.

2.2 Structure des mises en garde

Les consignes de sécurité protègent contre les dommages corporels ou matériels. Les mesures de prévention des risques décrites doivent être respectées.



AVERTISSEMENT

Indique une situation extraordinairement dangereuse. Le non-respect de cette consigne peut entraîner de graves blessures irréversibles ou mortelles.



PRUDENCE

Indique une situation dangereuse. Le non-respect de cette consigne peut entraîner des blessures légères ou moyennes.

REMARQUE

Indique des risques matériels. Le non-respect de cette consigne peut entraîner des dommages matériels.

2.3 Consignes de sécurité générales



AVERTISSEMENT

Explosion, risque d'éclatement !

L'appareil et la batterie sont sensibles à la chaleur.

- ▶ N'exposez pas l'appareil et la batterie au feu ou aux températures supérieures à 45 °C.



AVERTISSEMENT

Risque de suffocation et d'avalement !

Le matériel d'emballage et de petites pièces peuvent être inspirés, avalés ou détournés pour le jeu.

- ▶ Empêchez l'utilisation du matériel d'emballage et de petites pièces.

3 Préparation à l'utilisation

Respectez les consignes indiquées pour préparer l'appareil à l'utilisation.

- Avant l'utilisation, contrôlez le cordon de l'adaptateur secteur sur la présence d'éventuels dommages.
- N'utilisez jamais un adaptateur secteur dont la fiche ou le cordon sont endommagés.
- Ne raccordez l'adaptateur secteur qu'à des prises avec la tension électrique indiquée sur l'adaptateur secteur.
- En cas de manipulation incorrecte de la batterie, il existe un risque de blessure.
- Utilisez uniquement le chargeur fourni pour charger la batterie.

3.1 Déballage

L'emballage protège l'aspirateur de l'endommagement pendant le transport. Conservez l'emballage à des fins de transport. Vous trouverez les consignes d'élimination à la fin de la notice.

Respectez les étapes indiquées pour déballer l'appareil.

1. Déballez l'appareil et les accessoires.
 2. Vérifiez l'intégralité et l'intégrité du contenu déballé.
- ⇒ En cas de dommage dû au transport ou de pièces manquantes, contactez immédiatement votre revendeur.

3.2 Prise de connaissance des affichages

L'appareil possède un affichage LED (fig. 1, p. 2, n° 11) sur la poignée avec les fonctions suivantes :

Voyant de chargement

- clignote lorsque la batterie est en train d'être chargée
- reste allumé lorsque la batterie est chargée

Indicateur de batterie

- s'allume en fonction du niveau de chargement de l'appareil
- cinq LED s'allument lorsque l'appareil est complètement chargé

3.3 Montage

3.3.1 Montage de la fixation murale

1. Tenez la fixation murale (fig. 1, n° 16) contre le mur et marquez deux trous au niveau des points de fixation.
2. Percez deux trous (\varnothing env. 8 mm) aux points marqués et insérez les deux chevilles fournies dans les perçages.
3. Fixez la fixation murale à l'aide des deux vis fournies.

3.3.2 Montage de la poignée

Avant de monter les embouts, vous devez d'abord monter la poignée.

1. Insérez la poignée (fig. 1, n° 8) dans l'extrémité supérieure du tube d'aspiration (fig. 1, n° 6) jusqu'à ce que l'adaptateur s'encliquète de manière audible.

3.3.3 Montage des embouts



PRUDENCE

Risque de blessure !

Une mise en marche involontaire de l'appareil peut entraîner des blessures.

- ▶ Éteignez l'appareil avant le montage des embouts.
- ▶ Protégez l'appareil contre une remise en marche inopinée avant le montage des embouts.

REMARQUE

Dompage matériel !

L'utilisation incorrecte des embouts peut endommager le revêtement de votre sol.

- ▶ Avant de passer l'aspirateur, informez-vous des caractéristiques du revêtement de votre sol. Respectez les recommandations du fabricant du revêtement du sol.

Montage de la brosse pour sols

1. Insérez la brosse pour sols (fig. 1, n° 1) dans l'extrémité inférieure du tube d'aspiration (fig. 1, n° 6) jusqu'à ce qu'elle s'encliquète de manière audible.

Remplacement de la brosse pour sols

La brosse pour sols électrique peut fonctionner avec deux différents rouleaux de brossage.

- Rouleau de brossage universel (fig. 1, n° 21)
- Brosse particulière (fig. 1, n° 22) pour les sols sensibles, les cheveux et les poils

Respectez les étapes indiquées pour remplacer la brosse.

1. Appuyez sur le système de blocage inférieur du tube d'aspiration (fig. 1, n° 6) pour déverrouiller la brosse pour sols (fig. 1, n° 1).
2. Retirez la brosse pour sols du tube d'aspiration.
3. Déverrouillez le système de blocage de la brosse sur le côté de la brosse pour sols. Si le système de blocage ne se déverrouille pas, aidez-vous d'une pièce de monnaie (fig. 3A « Cleaning », p. 119).
4. Retirez la brosse insérée (fig. 3B).
5. Insérez la brosse souhaitée.
6. Fermez le système de blocage.

7. Enfichez la brosse pour sols sur l'extrémité inférieure du tube d'aspiration.

Montage d'autres embouts

En remplaçant la brosse pour sols, vous pouvez étendre les fonctionnalités de votre appareil.

En plus de la brosse pour sols, une brosse pour coussins/anti-acariens électrique (fig. 1, n° 18), un embout d'aspiration interstices (fig. 1, n° 19) et un embout d'aspiration pour coussins et meubles combiné (fig. 1, n° 20) font également partie du contenu de l'emballage de l'appareil.

- Brosse pour coussins/anti-acariens électrique (fig. 1, n° 18) : utilisez la brosse pour coussins/anti-acariens électrique pour broser les fibres et les acariens et pour faciliter le nettoyage des coussins et des meubles.
- Embout d'aspiration interstices (fig. 1, n° 19) : utilisez l'embout d'aspiration interstices pour aspirer la poussière dans des endroits difficilement accessibles.
- Embout d'aspiration pour coussins et meubles combiné (fig. 1, n° 20) : utilisez l'embout d'aspiration pour coussins et meubles pour aspirer la poussière des objets qui ont des surfaces fragiles.

Respectez les étapes indiquées pour monter les autres embouts.

1. Appuyez sur le système de blocage inférieur du tube d'aspiration (fig. 1, n° 6) pour déverrouiller la brosse pour sols (fig. 1, n° 1).

2. Retirez la brosse pour sols du tube d'aspiration.

3. Insérez l'embout souhaité sur l'extrémité du tube d'aspiration jusqu'à l'enclenchement audible.

Sinon, les embouts accessoires peuvent être raccordés directement à la poignée.

3.3.4 Chargement de la batterie



AVERTISSEMENT

Risque d'électrocution !

L'utilisation non conforme ou un endommagement peuvent entraîner des courts-circuits et un contact avec des tensions dangereuses.

- ▶ Contrôlez l'appareil et les accessoires, en particulier le bloc d'alimentation, avant tous les travaux sur ou avec le produit sur la présence de dommages.
- ▶ N'utilisez l'appareil et les accessoires qu'en état irréprochable.



PRUDENCE

Risque de court-circuit de la batterie !

- ▶ Ne touchez jamais les deux pôles en même temps que des objets électriquement conducteurs.
- ▶ N'immergez jamais la batterie dans des liquides.

REMARQUE

Dommages matériels et annulation de la garantie !

Le produit est homologué uniquement avec le bloc d'alimentation fourni.

- ▶ Utilisez uniquement le bloc d'alimentation fourni.

REMARQUE

Dommage matériel !

Le bloc d'alimentation et le cordon peuvent être endommagés.

- ▶ Ne tirez jamais le bloc d'alimentation de la prise que par le boîtier de prise et jamais par le cordon.
- ▶ Ne pliez pas, ne serrez pas et n'écrasez pas le cordon du bloc d'alimentation.

REMARQUE

Risque de trébuchement !

- ▶ Fixez le cordon du bloc d'alimentation de manière sûre tout en évitant des bords coupants et des plis.

L'appareil est chargé avec du courant électrique. Il y a toujours un risque d'électrocution. Il faut donc tenir compte des points suivants :

- Vérifiez que l'appareil et le bloc d'alimentation ne sont pas endommagés avant de les utiliser. N'utilisez jamais un appareil défectueux ou un appareil avec un bloc d'alimentation défectueux.

- Ne raccordez le bloc d'alimentation qu'à des prises dont la tension correspond à celle indiquée sur la plaque signalétique de l'appareil.

Chargez intégralement la batterie avant la première utilisation. Idéalement, chargez la batterie avant chaque utilisation, notamment si elle n'a pas été utilisée depuis longtemps. Cela augmente la durée de vie de la batterie et permet de longs cycles de nettoyage.

Chargement de la batterie

1. Enfichez l'adaptateur du bloc d'alimentation fourni (fig. 1, n° 17) dans la douille de raccordement de l'appareil.
2. Raccordez le bloc d'alimentation fourni à la prise.
 - ⇒ Les LED sur la poignée de l'appareil (fig. 1, n° 11) commencent à clignoter. Plus les LED clignotent, plus le chargement progresse.
3. Attendez que toutes les LED restent allumées pendant cinq minutes.
 - ⇒ La batterie est complètement chargée.
4. Débranchez le bloc d'alimentation de la prise.
5. Débranchez l'adaptateur du bloc d'alimentation de la douille de raccordement de l'appareil.

4 Manipulation



AVERTISSEMENT

Risque d'électrocution !

L'humidité dans l'appareil peut entraîner le contact avec des tensions dangereuses.

- ▶ Ne saisissez pas l'appareil et le bloc d'alimentation avec des mains humides.
- ▶ Ne plongez pas l'appareil et le bloc d'alimentation dans des liquides.
- ▶ Protégez l'appareil et les accessoires de l'humidité.



PRUDENCE

Risque de blessure !

La chute ou le renversement accidentels de l'appareil peuvent entraîner des blessures.

- ▶ Ne faites pas tomber l'appareil pendant l'utilisation.
- ▶ Protégez l'appareil contre le renversement en cas de non-utilisation.

4.1 Utilisation de l'aspirateur



AVERTISSEMENT

Risque de blessure !

L'utilisation d'un appareil endommagé peut causer des blessures.

- ▶ Contrôlez l'appareil avant toute utilisation.
- ▶ N'utilisez pas un appareil endommagé.



PRUDENCE

Risque de blessure !

Le rouleau de brossage intégré tourne à un régime élevé et peut provoquer des blessures.

- ▶ Ne mettez aucune partie de votre corps au-dessous du rouleau de brossage.



PRUDENCE

Éblouissement !

Les LED intégrées dans la brosse pour sols ne sont pas remplaçables et éclairent la zone de travail.

- ▶ Ne regardez pas directement dans les LED.

REMARQUE

Domage matériel !

Le rouleau de brossage peut aspirer, endommager ou s'envelopper avec des objets, ce qui peut entraîner le blocage ou la surchauffe du moteur.

- ▶ Ne passez pas l'aspirateur près des câbles et des fils électriques.
- ▶ Ne passez pas l'aspirateur sur des tapis à poil long ou des franges.

REMARQUE**Dompage matériel !**

Un filtre mal inséré ou obstrué peut endommager l'appareil.

- ▶ Assurez-vous que le filtre est correctement inséré.
- ▶ Assurez-vous qu'aucun orifice n'est obstrué.
- ▶ Assurez-vous que le filtre est intact et sec.

L'appareil dispose d'un mode Eco, d'un mode Standard et d'un mode Power.

- Mode Eco : utilisez le mode Eco pour éliminer de légères salissures. L'appareil consomme moins d'énergie, tandis que la durée de fonctionnement de la batterie augmente.
- Mode Standard : utilisez le mode Standard pour éliminer des salissures habituelles.
- Mode Power : utilisez le mode Power lorsque vous avez besoin d'une puissance d'aspiration plus grande. L'appareil fonctionne à pleine puissance.

4.1.1 Activation du mode Eco

1. Retirez l'appareil de la fixation murale (fig. 1, n° 16).
2. Assurez-vous que la poignée et l'embout souhaité sont montés correctement („3.3.2 Montage de la poi-

gnée" à la page 52, „3.3.3 Montage des embouts" à la page 53).

3. Appuyez sur l'interrupteur marche/arrêt (fig. 1, n° 14). Les LED (fig. 1, n° 11) sur la poignée de l'appareil s'allument.

4.2 Activation du mode Standard

1. Activez le mode Eco de l'appareil („4.1.1 Activation du mode Eco" à la page 58).
2. Appuyez une fois sur le sélecteur de mode (fig. 1, n° 12) pour sélectionner le mode Standard.

4.2.1 Activation du mode Power

1. Activez le mode Eco de l'appareil („4.1.1 Activation du mode Eco" à la page 58).
2. Appuyez deux fois sur le sélecteur de mode (fig. 1, n° 12) pour sélectionner le mode Power.

4.3 Mise à l'arrêt

1. Appuyez sur l'interrupteur marche/arrêt (fig. 1, n° 14). Les LED (fig. 1, n° 11) sur la poignée de l'appareil s'éteignent.

4.4 Rangement et entreposage



PRUDENCE

Domage matériel !

La chaleur pourrait endommager l'appareil.

- ▶ N'entreposez pas l'appareil à proximité immédiate de sources de chaleur (p. ex. chauffage, four).
- ▶ Protégez-le du rayonnement solaire direct.

4.4.1 Rangement de l'appareil

REMARQUE

Domage matériel !

Le chargement permanent pourrait endommager l'appareil.

- ▶ Ne laissez pas l'adaptateur du bloc d'alimentation enfiché dans la douille de raccordement de l'appareil rangé en permanence.

1. Assurez-vous que l'appareil est éteint („4.3 Mise à l'arrêt" à la page 58).

2. Accrochez l'appareil à la fixation murale (fig. 1, n° 16) prévue à cet effet.

4.4.2 Entreposage de l'appareil

Respectez les étapes indiquées pour préparer l'appareil pour un entreposage prolongé.

1. Assurez-vous que l'appareil est éteint („4.3 Mise à l'arrêt" à la page 58).
2. Videz le réservoir à poussière („5.1 Vidage du réservoir à poussière" à la page 60).
3. Nettoyez le réservoir à poussière („5.2 Nettoyage du réservoir à poussière" à la page 61).
4. Nettoyez le filtre de sortie („5.3 Nettoyage du filtre de sortie" à la page 62).

4.5 Transport et démontage

Pour transporter facilement l'appareil, vous pouvez séparer le tube d'aspiration de la poignée et de l'embout utilisé.

1. Assurez-vous que l'appareil est éteint („4.3 Mise à l'arrêt" à la page 58).
2. Appuyez sur le système de blocage sur l'extrémité supérieure du tube d'aspiration (fig. 1, n° 6) pour déverrouiller la poignée (fig. 1, n° 8).
3. Retirez la poignée du tube d'aspiration.

4. Appuyez sur le système de blocage de la brosse pour sols (fig. 1, n° 1) pour la séparer de l'extrémité inférieure du tube d'aspiration.
5. Retirez l'embout utilisé du tube d'aspiration.

5 Nettoyage et entretien



AVERTISSEMENT

Risque d'électrocution !

L'humidité dans l'appareil peut entraîner le contact avec des tensions dangereuses.

- ▶ Ne saisissez pas l'appareil et le bloc d'alimentation avec des mains humides.
- ▶ Ne plongez pas l'appareil et le bloc d'alimentation dans des liquides.
- ▶ Protégez l'appareil et les accessoires de l'humidité.



PRUDENCE

Risque de blessure !

Une mise en marche involontaire de l'appareil peut entraîner des blessures.

- ▶ Éteignez l'appareil avant le nettoyage et l'entretien.
- ▶ Protégez l'appareil contre une remise en marche inopinée avant le nettoyage et l'entretien.

5.1 Vidage du réservoir à poussière

REMARQUE

Dompage matériel !

Le réservoir à poussière ne peut recevoir qu'une quantité limitée de poussière. L'appareil peut être endommagé par la poussière.

- ▶ Videz régulièrement le réservoir à poussière, si possible après chaque utilisation, au plus tard lorsque la force d'aspiration faiblit sensiblement.
- ▶ Respectez le marquage MAX sur le réservoir à poussière. Il ne doit pas être dépassé.

Respectez les étapes indiquées pour vider le réservoir à poussière.

1. Assurez-vous que l'appareil est éteint („4.3 Mise à l'arrêt" à la page 58).
2. Appuyez sur le système de blocage supérieur du tube d'aspiration (fig. 1, n° 6) pour déverrouiller la poignée (fig. 1, n° 8).
3. Retirez la poignée du tube d'aspiration.
4. Tournez le réservoir à poussière dans le sens des aiguilles d'une montre pour le déverrouiller (fig. 1, n° 3).
5. Retirez le réservoir à poussière de la poignée.
6. Déposez le réservoir à poussière au fond d'une poubelle.
7. Appuyez sur la glissière de déverrouillage (fig. 1, n° 4) pour ouvrir le couvercle du réservoir à poussière (fig. 1, n° 2). Le couvercle du réservoir à poussière s'ouvre et la poussière tombe dans la poubelle.
8. Tapotez légèrement sur le réservoir à poussière.
9. Utilisez un chiffon sec ou une brosse à poils doux pour enlever les résidus de poussière du réservoir à poussière.
10. Fermez le couvercle du réservoir à poussière.
11. Posez le réservoir à poussière sur la poignée. Pour ce faire, tournez le réservoir à poussière dans le sens contraire aux aiguilles d'une montre dans le système

de blocage jusqu'à ce qu'il s'encliquète de manière audible.

12. Vérifiez que le réservoir à poussière est bien fixé.

5.2 Nettoyage du réservoir à poussière

REMARQUE

Perte de puissance d'aspiration !

Au cours de l'utilisation, l'unité cyclonique et le filtre intérieur peuvent s'obstruer. La puissance d'aspiration faiblit.

- Nettoyez le réservoir à poussière, y compris l'unité cyclonique et le filtre intérieur régulièrement, cependant au plus tard lorsque la puissance d'aspiration faiblit sensiblement.
- Remplacez le filtre intérieur en cas de besoin pour maintenir la puissance d'aspiration maximale.

Respectez les étapes indiquées pour nettoyer le réservoir à poussière.

1. Assurez-vous que l'appareil est éteint („4.3 Mise à l'arrêt" à la page 58).
2. Videz le réservoir à poussière („5.1 Vidage du réservoir à poussière" à la page 60).

3. Laissez le réservoir à poussière (fig. 1, n° 3) démonté.
4. Retirez l'unité cyclonique (fig. 1, n° 5) avec le filtre intérieur (fig. 1, n° 7) de la partie du réservoir à poussière se trouvant sur la poignée (fig. 2A « Cleaning », p. 119).
5. Retirez le filtre intérieur de l'unité cyclonique (fig. 2B).
6. Tapotez les deux filtres au-dessus de la poubelle et rincez-les à l'eau claire (fig. 2C).
7. Laissez les filtres sécher complètement à l'air ou sur un radiateur (fig. 2D). Laissez sécher le filtre sur un radiateur pendant au moins 24 heures. Le séchage à l'air peut durer jusqu'à 72 heures. Si nécessaire, utilisez pendant cette période des filtres de rechange, que vous pouvez commander sur l'Internet ou auprès de notre service après-vente („6 Pièces de rechange et accessoires“ à la page 64).
8. Insérez le filtre intérieur dans l'unité cyclonique.
9. Réinsérez l'unité cyclonique dans la partie du réservoir à poussière se trouvant sur la poignée jusqu'à la bonne fixation.
10. Posez le réservoir à poussière sur la poignée. Pour ce faire, tournez le réservoir à poussière dans le système de blocage jusqu'à ce qu'il s'enclenche de manière audible.
11. Vérifiez que le réservoir à poussière est bien fixé.

5.3 Nettoyage du filtre de sortie

REMARQUE

Dompage matériel !

Le filtre de sortie peut être endommagé par l'eau et un fort encrassement.

- ▶ Nettoyez le filtre de sortie uniquement en état sec en le tapotant et brossant avec précaution.
- ▶ Nettoyez le filtre régulièrement, cependant au plus tard lorsque la puissance d'aspiration faiblit sensiblement.

Respectez les étapes indiquées pour nettoyer le filtre de sortie.

1. Appuyez sur le système de blocage du filtre de sortie (fig. 1, n° 15) pour le déverrouiller.
2. Retirez le filtre de sortie.
3. Tapotez sur le filtre de sortie.
4. Brossez prudemment le filtre de sortie avec une brosse souple (p. ex. avec la brosse pour meubles fournie).
5. Réinsérez le filtre de sortie dans l'appareil. Pour ce faire, appuyez sur le filtre de sortie jusqu'à l'enclenchement audible.

5.4 Nettoyage du rouleau de brosseage

REMARQUE

Dompage matériel !

Les salissures peuvent compromettre la rotation du rouleau de brosseage.

► Nettoyez régulièrement le rouleau de brosseage.

Respectez les étapes indiquées pour nettoyer le rouleau de brosseage.

1. Assurez-vous que l'appareil est éteint („4.3 Mise à l'arrêt" à la page 58).
2. Appuyez sur le système de blocage inférieur du tube d'aspiration (fig. 1, n° 6) pour déverrouiller la brosse pour sols (fig. 1, n° 1).
3. Retirez la brosse pour sols du tube d'aspiration.
4. Déverrouillez le système de blocage de la brosse. Si le système de blocage ne se déverrouille pas, aidez-vous d'une pièce de monnaie (fig. 3A « Cleaning », p. 119).
5. Retirez le rouleau de brosseage (fig. 3B).

6. Éliminez les salissures du rouleau de brosseage. Si la saleté ne peut être enlevée, utilisez une pincette ou des ciseaux.
7. Insérez le rouleau de brosseage nettoyé dans la brosse pour sols.
8. Fermez le système de blocage.
9. Enfichez la brosse pour sols sur l'extrémité inférieure du tube d'aspiration.

5.5 Remplacement de la batterie



PRUDENCE

Dompages pour la santé !

En cas d'utilisation non conforme et de vétusté, un liquide acide peut sortir de la batterie.

- Utilisez les gants de protection pour le nettoyage et l'élimination et évitez le contact cutané avec le liquide de batterie.
- Rincez à l'eau les parties du corps entrées en contact.
- En cas de complications, contactez un médecin.

**PRUDENCE****Risque de court-circuit de la batterie !**

- ▶ Ne touchez jamais les deux pôles en même temps que des objets électriquement conducteurs.
- ▶ N'immergez jamais la batterie dans des liquides.

Respectez les étapes indiquées pour remplacer la batterie.

1. Assurez-vous que l'appareil est éteint („4.3 Mise à l'arrêt“ à la page 58).
2. Appuyez simultanément sur les systèmes de blocage de la batterie (fig. 1, n° 13).
3. Retirez la batterie du compartiment à batterie (fig. 1, n° 10).
4. Insérez la nouvelle batterie („6 Pièces de rechange et accessoires“ à la page 64) dans le compartiment à batterie.
5. Fermez le compartiment à batterie.
6. Vérifiez si la batterie est placée correctement.

6 Pièces de rechange et accessoires

Vous pouvez commander les pièces de rechange et les accessoires pour l'aspirateur sans fil 2 en 1 hoogo S4 sur l'Internet sur www.hoogo.world ou auprès de notre service après-vente (« International Services » à la page 1).

Accessoire/pièce de rechange	Numéro de commande
Filtre de protection du moteur	SC402045
Filtre de sortie	SC402040
Batterie 25,2 V	SC402065
Bloc d'alimentation	SC402075
Rouleau de brosse (universel)	SC402010
Rouleau de brosse (pour les sols sensibles et les cheveux/poils)	SC402011

7 Dépannage



AVERTISSEMENT

Risque d'électrocution !

L'humidité dans l'appareil peut entraîner le contact avec des tensions dangereuses.

- ▶ Ne saisissez pas l'appareil et le bloc d'alimentation avec des mains humides.
- ▶ Ne plongez pas l'appareil et le bloc d'alimentation dans des liquides.
- ▶ Protégez l'appareil et les accessoires de l'humidité.



PRUDENCE

Risque de blessure !

Une mise en marche involontaire de l'appareil peut entraîner des blessures.

- ▶ Éteignez l'appareil avant le dépannage.
- ▶ Protégez l'appareil contre une remise en marche inopinée avant le dépannage.

L'appareil ne peut être utilisé qu'en état irréprochable. Si l'appareil ou l'une de ses parties sont défectueux, il doit être mis hors service et réparé par un professionnel ou mis au rebut.

Essayez de réparer vous-même des pannes simples. Respectez, ce faisant, les consignes de sécurité pertinentes figurant dans les notices d'utilisation.

Si vous n'arrivez pas à réparer une panne, mettez l'appareil hors service et informez-en le personnel du fabricant qualifié pour le dépannage (« International Services » à la page 1).

Le tableau suivant présente une vue d'ensemble des pannes essentielles, de leurs causes possibles et des remèdes.

Problème	Cause possible	Solution
L'appareil ne se met pas en marche.	La batterie est complètement déchargée.	Éteignez l'appareil et chargez la batterie („3.3.4 Chargement de la batterie” à la page 54).
Le rouleau de brossage tourne lentement et/ou de manière irrégulière.	Le rouleau de brossage est encrassé.	Nettoyez le rouleau de brossage („5.4 Nettoyage du rouleau de brossage” à la page 63).

Problème	Cause possible	Solution
L'appareil ne se recharge pas. Les LED ne s'allument pas.	Le bloc d'alimentation n'est pas correctement enfiché.	Vérifiez que la fiche du bloc d'alimentation et l'adaptateur du bloc d'alimentation sont correctement placés dans leurs douilles de raccordement.
	La batterie n'est pas correctement insérée dans l'appareil.	Débranchez le bloc d'alimentation et vérifiez que la batterie est correctement montée dans l'appareil. Rebranchez le bloc d'alimentation.

Problème	Cause possible	Solution
L'appareil n'aspire que peu de poussière.	Le réservoir à poussière est trop rempli.	Videz le réservoir à poussière („5.1 Vidage du réservoir à poussière“ à la page 60).
	Les filtres sont encrassés.	Nettoyez les filtres („5.2 Nettoyage du réservoir à poussière“ à la page 61).
	L'embout utilisé n'est pas adapté au sol.	Utilisez l'embout adapté à votre sol („3.3.3 Montage des embouts“ à la page 53).
Une odeur survient ou de la poussière sort de l'appareil lors du passage de l'aspirateur.	Des parties du réservoir à poussière ou des accessoires qui ont été démontés pour le nettoyage du filtre ou le changement d'accessoire n'ont pas été correctement remontés ou fermés.	Vérifiez que toutes les pièces sont correctement fixées.

8 Élimination



PRUDENCE

Dommages pour la santé !

En cas d'utilisation non conforme et de vétusté, un liquide acide peut sortir de la batterie.

- Utilisez les gants de protection pour le nettoyage et l'élimination et évitez le contact cutané avec le liquide de batterie.

Rincez à l'eau les parties du corps entrées en contact.

En cas de complications, contactez un médecin.

REMARQUE

Risque pour l'environnement !

Ne pas jeter la batterie dans les ordures ménagères.

- Éliminez la batterie démontée auprès des points de collecte régionaux prévus à cet effet.

Cet appareil dispose de marquages conformément à la directive de l'UE 2012/19/UE relative aux déchets d'équipements électriques et électroniques (DEEE).

Cette directive donne le cadre d'une récupération et d'une valorisation des déchets d'équipements applicables dans toute l'UE.

Cet appareil a été fabriqué à partir de matières plastiques recyclables ou réutilisables. L'élimination doit avoir lieu conformément à la réglementation locale sur l'élimination des déchets. Veuillez rendre l'appareil inutilisable avant la mise au rebut en coupant son cordon. Vous pouvez obtenir des informations supplémentaires sur le traitement, la valorisation et la réutilisation des équipements électriques auprès de l'entreprise d'élimination des déchets locale, du centre de recyclage le plus proche ou votre revendeur, chez qui vous avez acheté l'appareil.

L'emballage protège l'appareil des dommages pendant le transport. Les matériaux d'emballage sont choisis en fonction de critères écologiques de façon à en faciliter le recyclage. Éliminez-les de manière adéquate selon leur type dans les systèmes de collecte prévus à cet effet.

9 Garantie

REMARQUE

En cas de problèmes avec l'appareil, veuillez téléphoner au service d'après-vente.

Nos produits sont soumis à un contrôle de qualité strict. Si cet appareil ne fonctionnait toujours pas correctement, nous le regrettons vivement et vous demandons de contacter le service après-vente à l'adresse indiquée. N'hésitez pas à contacter notre assistance téléphonique. Ce qui suit s'applique à l'exercice de droits de garantie sans que vos droits légaux en soient lésés :

- Les demandes de garantie ne peuvent être faites que dans un délai de 2 ans maximum, calculé à partir de la date d'achat. Notre garantie est limitée à la réparation des défauts de matériel et de fabrication ou au remplacement de l'appareil. Notre service de garantie est gratuit pour vous.
- Les demandes de garantie doivent être faites dès que vous avez connaissance du problème.
- L'exercice des droits de garantie après la fin de la période de garantie est exclu, sauf si les droits de

garantie sont exercés dans un délai de 2 semaines après la fin de la période de garantie.

- Veuillez envoyer l'appareil défectueux franco de port à l'adresse du SAV, en joignant la carte de garantie et le ticket de caisse. Si le défaut est couvert par notre service de garantie, vous recevrez un appareil réparé ou neuf en retour. La réparation ou le remplacement de l'appareil ne fait pas commencer une nouvelle période de garantie. La période de garantie de 2 ans à partir de la date d'achat reste déterminante. Cela s'applique aussi en cas d'intervention du SAV sur place.

Veillez noter que notre garantie est nulle en cas d'utilisation abusive ou non conforme, de non-respect des précautions de sécurité applicables à l'appareil, d'usage de la force ou d'interventions qui n'ont pas été effectuées par le SAV agréé. Nous réparons contre remboursement les défauts de l'appareil qui ne sont pas (ou plus) couverts par la garantie ou les dommages qui ont annulé la garantie. **Veillez contacter notre service après-vente à ce sujet. L'envoi de l'appareil à notre service après-vente n'est nécessaire que si l'assistance téléphonique n'a pas été utile à la solution du problème.**

9.1 Garantie du fabricant

La transposition de la directive de l'UE 2011/83/UE dans le droit national respectif est la norme pour la garantie minimale du fabricant si vous avez acheté l'appareil en tant que consommateur au sein de l'Union européenne.

Dans les pays en dehors de l'UE s'appliquent les droits minimaux à la garantie valables dans le pays respectif. Exception est faite aux batteries devenues défectueuses en raison de l'usure normale ou de la manipulation non conforme ou dont la durée de fonctionnement s'est réduite.

Sous réserve des modifications techniques et esthétiques dans le cadre de l'amélioration constante du produit.

© Mytek GmbH

Legenda

Pos.	hoogo S4 en toebehoren
1	Vloermondstuk met led
2	Deksel (stofreservoir)
3	Stofreservoir
4	Ontgrendelingsschuif (stofreservoir)
5	Cyclooneenheid met filters
6	Zuigbuis
7	MotorbeschermfILTER/intern filter
8	Handstuk
9	Handgreep
10	Accu
11	Indicatorled
12	Moduskeuzeschakelaar
13	Ontgrendelingsknop (accu)
14	Aan/uit-knop
15	Uitblaasfilter met ontgrendelingsknop
16	Wandhouder
17	Netvoeding
18	Elektrische bekledings- en mijtenborstel
19	Kierenmondstuk
20	Combimondstuk bekleding en meubelen
21	Universele borstelrol
22	Speciale borstel delicate vloeren en haren

Technische gegevens

Karakteristieken	Waarden
Merk	hoogo
Type	S4
Artikelnummer	SC402
Netaansluiting adapter	100-240 V~ 50/60 Hz
Uitgangsspanning neta- dapter	30 V
Veiligheidsklasse netadap- ter	II
Spanning/lading lithiu- mionenaccu	25,2 V / 2.500 mAh
Laadtijd	ca. 2,5 uur (80%) ca. 3,5 uur (100%)
Digitale motor met hoge snelheid	400 W
Zuigkrachtregeling	Eco - Standard - Power
Looptijd in minuten	Eco: ca. 60 Standard: ca. 30 Power: ca. 10
Filter	HEPA 13-filter met hoog ver- mogen
Stofreservoirvolume	ca. 400 ml

Enkel voor gebruik met netadapter: ZD024D300080EU

Inhoudsopgave

1	Algemeen.....	73
2	Veiligheidsinstructies.....	74
3	Bedrijf voorbereiden.....	75
4	Bedienen.....	80
5	Reinigen en onderhouden.....	84
6	Reserveonderdelen en toebehoren	88
7	Storingen verhelpen	89
8	Afvoeren.....	91
9	Garantie.....	92

Hartelijk bedankt

Beste klant,

Wij zijn verheugd dat u voor een product van hoogo gekozen hebt. Wij wensen u veel plezier met het toestel en danken u voor uw aankoop!

Meer informatie bij uw product vindt u op deze bedieningshandleiding en op onze website www.hoogo.world.

Ons serviceteam bereikt u via de contactgegevens op bladzijde 1.

1 Algemeen

Deze gebruiksaanwijzing bevat belangrijke informatie voor uw veiligheid en voor het gebruik van het apparaat.

- Lees de gebruiksaanwijzing vóór het eerste gebruik volledig en aandachtig door. Veronachtzaming van de gebruiksaanwijzing kan tot verwondingen van personen of materiële schade leiden, alsook het vervallen van de garantie.
- Bewaar deze gebruiksaanwijzing op een goed toegankelijke plaats in de buurt van het apparaat.
- Geef deze gebruiksaanwijzing steeds tezamen met het apparaat door aan derden.

1.1 Doelgroep

- Dit apparaat en zijn toebehoren mogen door kinderen vanaf 8 jaar en personen met beperkte lichamelijke, sensorische of geestelijke vaardigheden, dan wel in het algemeen met gebrek aan kennis en/of ervaring, uitsluitend bediend worden indien zij voorafgaandelijk door ervaren volwassenen onderwezen werden met betrekking tot bestaande gevaren en het veilige gebruik, of terwijl zij onder toezicht staan.

- Ieder gebruik van en spelen met het apparaat, alsook het spelen in de buurt ervan, zijn verboden voor kinderen onder 8 jaar.

1.2 Beoogd gebruik

De 2-in-1-accustofzuiger hoogo S4 is uitsluitend bedoeld voor het verwijderen van stof in een huiselijke omgeving. De 2-in-1-accustofzuiger hoogo S4 (hiernavolgend ook 'apparaat' of 'toestel' genoemd) mag uitsluitend met het bijbehorende toebehoren van Mytek gebruikt worden.

Gebruik het apparaat uitsluitend in het huishouden voor het stofzuigen van vlakke en droge harde vloeren, laagpolige tapijten of bekledingen met normale vervuiling, die bestand zijn tegen de belasting door de roterende borstel en hierdoor niet beschadigd raken. Afhankelijk van het gebruikte borstelopzetstuk kan het apparaat ook worden gebruikt voor het stofzuigen van meubels. Elk ander gebruik wordt beschouwd als niet-beoogd en is niet toegestaan. Het is niet geschikt voor het opnemen van gevaarlijk stof of vloeistoffen.

Het toestel en zijn toebehoren zijn niet beschermd tegen nattigheid. Gebruik het uitsluitend in droge binnenruimten.

1.3 Te voorzien verkeerd gebruik

Ieder gebruik dat afwijkt van of verdergaat dan het beoogde gebruik geldt als niet-beoogd.

Voor hieruit voortvloeiende schade aanvaardt de fabrikant geen aansprakelijkheid. Bij wijzigingen of onvakkundige montage, inbedrijfstelling, bedrijf, onderhoud of reparatie aanvaardt de fabrikant geen aansprakelijkheid.

Als vervangingsonderdelen en toebehoren zijn uitsluitend originele onderdelen van de fabrikant toegestaan. Niet door de fabrikant geleverde vervangingsonderdelen en toebehoren zijn niet getest voor het gebruik en kunnen de bedrijfsveiligheid in het gedrang brengen. Voor schade ten gevolge van het gebruik van niet toegestane vervangings- en toebehorenonderdelen aanvaardt de fabrikant geen aansprakelijkheid.

Redelijkerwijze te voorzien verkeerd gebruik is in het bijzonder:

- Gebruik zonder opvangreservoir
- Gebruik met verkeerd geplaatst opvangreservoir
- Buitenshuis en/of in de regen
- Gebruik met verkeerde bediening: het afzuigen van mensen, dieren in het bijzonder vacht/haren, vingers en andere lichaamsdelen

- ebruik met vloermondstuk boven het hoofd
- gebruik zonder borstelrol
- gebruik met open deksel
- gebruik zonder filter

2 Veiligheidsinstructies

2.1 Fundamentele veiligheidsmaatregelen

Indien u de volgende fundamentele veiligheidsmaatregelen negeert, kan dit tot ernstige verwondingen van personen en materiële schade leiden!

- Het product:
 - uitsluitend op beoogde wijze gebruiken
 - nooit ondanks zichtbare schade in werking zetten
 - nooit technisch veranderen
 - nooit onvolledig gemonteerd in werking zetten
 - nooit zonder vereiste afdekkingen gebruiken
- De veiligheidsmaatregelen zijn een voorwaarde voor een veilige en feilloze werking alsook voor het bereiken van de aangegeven producteigenschappen.

2.2 Opbouw van waarschuwingeninstructies

Veiligheidsinstructies beschermen tegen verwondingen van personen of materiële schade. De beschreven

maatregelen ter preventie van gevaren moeten aangehouden worden.



WAARSCHUWING

Markeert een buitengewoon gevaarlijke situatie. Indien deze instructie genegeerd wordt, kunnen ernstige, onomkeerbare of dodelijke verwondingen optreden.



VOORZICHTIG

Markeert een gevaarsituatie. Indien deze instructie genegeerd wordt, kunnen lichte of matige verwondingen optreden.

AANWIJZING

Markeert materiële gevaren. Indien deze instructie genegeerd wordt, kan materiële schade optreden.

2.3 Algemene veiligheidsinstructies



WAARSCHUWING

Ontploffing, gevaar voor barsten!

Toestel en accu zijn gevoelig voor hitte.

- ▶ Stel het toestel en de accu niet bloot aan vuur of temperaturen boven 45 °C.



WAARSCHUWING

Gevaar voor verstikking, inslikken!

Verpakkingsmateriaal en kleine onderdelen kunnen ingeademd of ingeslikt worden of misbruikt om te spelen.

- ▶ Bescherm het verpakkingsmateriaal en kleine onderdelen tegen gebruik.

3 Bedrijf voorbereiden

Volg de opgegeven instructies om het toestel voor te bereiden voor het gebruik.

- Controleer de kabel van de netadapter vóór gebruik op eventuele beschadigingen.

- Gebruik nooit een netadapter waarvan de stekker of kabel beschadigd is.
- Verbind de netadapter uitsluitend met contactdozen die de elektrische spanning hebben die op de netadapter staat aangegeven.
- Bij onjuiste omgang met accu's bestaat gevaar voor verwondingen.
- Gebruik uitsluitend het meegeleverde laadtoestel om het accupakket te laden.

3.1 Uitpakken

De verpakking beschermt de stofzuiger tegen beschadiging tijdens het transport. Bewaar de verpakking voor transportdoeleinden. Afvoerinstructies vindt u aan het eind van de handleiding.

Volg de vermelde handelingsstappen om het apparaat uit te pakken.

1. Pak het apparaat en de accessoires uit.
 2. Controleer de uitgepakte inhoud op volledigheid en intacte toestand.
- ⇒ Bij transportschade of ontbrekende onderdelen wendt u zich onverwijld tot uw handelaar.

3.2 Indicaties leren kennen

Het toestel bezit een indicatorled (afb. 1, blz. 2, nr. 11) op het handstuk met de volgende functies:

Laadcontrolelampje

- knippert wanneer de accu geladen wordt
- brandt permanent wanneer de accu opgeladen is

Batterij-indicatie

- brandt naargelang de laadtoestand van het toestel
- is het toestel geheel geladen, dan branden vijf leds

3.3 Monteren

3.3.1 Wandhouder monteren

1. Houd de wandhouder (afb. 1, nr. 16) tegen de wand en markeer twee gaten op de bevestigingsplekken.
2. Boor twee gaten (Ø ca. 8 mm) op de gemarkeerde plekken en steek de twee meegeleverde pluggen in de boorgaten.
3. Bevestig de wandhouder met de twee meegeleverde schroeven

3.3.2 Handstuk monteren

Voordat u een van de zuigers monteert, moet u het handstuk monteren.

1. Steek het handstuk (afb. 1, nr. 8) in het bovenste uiteinde van de zuigbuis (afb. 1, nr. 6) totdat de adapter hoor- en voelbaar vastklikt.

3.3.3 Mondstukken monteren



VOORZICHTIG

Gevaar voor verwondingen!

Door onbedoeld inschakelen van het toestel kunnen verwondingen optreden.

- ▶ Schakel het toestel vóór de montage van de mondstukken uit.
- ▶ Bescherm het toestel vóór de montage van de mondstukken tegen onbedoeld opnieuw inschakelen.

AANWIJZING

Materiële schade!

Door verkeerd gebruik van het vloermondstuk kan uw vloerbedekking beschadigd worden.

- ▶ Kijk vóór het stofzuigen de onderhoudsinstructies van uw vloerbedekking na. Volg de aanbevelingen van de fabrikant van de vloerbedekking op.

Vloermondstuk monteren

1. Steek het vloermondstuk (afb. 1, nr. 1) in het onderste uiteinde van de zuigbuis (afb. 1, nr. 6) totdat het hoor- en voelbaar vastklikt.

Borstels van het vloermondstuk verwisselen

Het elektrische vloermondstuk kan met twee verschillende borstelrollen gebruikt worden.

- Universele borstelrol (afb. 1, nr. 21)
- Speciale borstel (afb. 1, nr. 22) voor gevoelige vloeren, haren en vachtharen

Volg de vermelde handelingsstappen om de borstel te verwisselen.

1. Druk op de onderste vergrendeling op de zuigbuis (afb. 1, nr. 6) om het vloermondstuk (afb. 1, nr. 1) te ontgrendelen.
2. Trek het vloermondstuk van de zuigbuis af.
3. Maak de vergrendeling van de borstel aan de zijkant van het vloermondstuk los. Indien de vergrendeling niet kan worden losgemaakt, gebruikt u een munts- stuk als hulpmiddel (afb. 3A 'Cleaning', blz. 119).
4. Verwijder de gebruikte borstel (afb. 3B).
5. Plaats de gewenste borstel.
6. Sluit de vergrendeling.

7. Steek het vloermondstuk op het onderste uiteinde van de zuigbuis.

Andere mondstukken monteren

Door het vloermondstuk te verwisselen kunt u de functieomvang van uw toestel verbreden.

Benevens het vloermondstuk behoren een elektrische bekledings- en mijtenborstel (afb. 1, nr. 18), een kierenmondstuk (afb. 1, nr. 19) en een combimondstuk bekleding en meubelen (afb. 1, nr. 20) tot de leveringsomvang van het apparaat.

- elektrische bekledings- en mijtenborstel (afb. 1, nr. 18): gebruik de elektrische bekledings- en mijtenborstel om vezels en mijten uit te borstelen en de reiniging van bekledingen en meubelen te vereenvoudigen.
- kierenmondstuk (afb. 1, nr. 19): gebruik het kierenmondstuk om stof uit moeilijk toegankelijke kieren en spleten te zuigen.
- combimondstuk bekleding en meubelen (afb. 1, nr. 20): gebruik het combimondstuk voor bekleding en meubelen om stof van voorwerpen met gevoelige oppervlakken te zuigen.

Volg de vermelde handelingsstappen om andere mondstukken te monteren.

1. Druk op de onderste vergrendeling op de zuigbuis (afb. 1, nr. 6) om het vloermondstuk (afb. 1, nr. 1) te ontgrendelen.
2. Trek het vloermondstuk van de zuigbuis af.
3. Steek het gewenste mondstuk op het einde van de zuigbuis totdat het hoor- en voelbaar vastklikt. De toebehorenmondstukken kunnen alternatief rechtstreeks op het handstuk aangesloten worden.

3.3.4 Accu opladen



WAARSCHUWING

Gevaar voor stroomstoot!

Bij niet beoogd gebruik of bij beschadiging kunnen kortsluitingen en contact met gevaarlijke spanningen ontstaan.

- ▶ Controleer het toestel en toebehoren, in het bijzonder de netadapter, vóór alle werkzaamheden aan of met het product op beschadigingen.
- ▶ Gebruik het toestel en toebehoren uitsluitend in feilloze toestand.



VOORZICHTIG

Gevaar voor kortsluiting van de accu!

- ▶ Raak nooit beide polen gelijktijdig aan met elektrisch geleidende voorwerpen.
- ▶ Dompel de accu niet onder in vloeistof.

AANWIJZING

Materiële schade en verval van de garantie!

Het product is uitsluitend met de geleverde netadapter toegelaten.

- ▶ Gebruik uitsluitend de meegeleverde netadapter.

AANWIJZING

Materiële schade!

Netadapter en snoer kunnen beschadigd worden.

- ▶ Trek de netadapter uitsluitend aan de stekkerbehuizing uit de contactdoos, nooit aan het snoer.
- ▶ Knik en beknel het snoer van de netadapter niet en rijd er niet overheen.

AANWIJZING

Struikelgevaar!

- ▶ Leg het snoer van de netadapter veilig en voorkom daarbij scherpe randen en knikken.

Het apparaat wordt opgeladen met elektrische stroom. Daarom bestaat in principe gevaar voor een elektrische schok. Let daarom op het volgende:

- Controleer het apparaat en de netvoeding vóór gebruik op schade. Gebruik nooit een defect apparaat of een apparaat met defecte netvoeding.
- Sluit de netvoeding alleen aan op contactdozen waarvan de spanning overeenkomt met de

elektrische spanning die op het typeplaatje van het apparaat vermeld staat.

Laad de accu vóór het eerste gebruik volledig op. Laad de accu bij voorkeur vóór elk gebruik op, met name als het apparaat gedurende lange tijd niet werd gebruikt. Dit verlengt de levensduur van de accu en maakt lange reinigingscycli mogelijk.

Accu opladen

1. Steek de netadapter van de meegeleverde netvoeding (afb. 1, nr. 17) in de aansluiting op het apparaat.
2. Sluit de meegeleverde netvoeding aan op een contactdoos.
 - ⇒ De leds op het handstuk van het apparaat (afb. 1, nr. 11) beginnen te knipperen. Hoe meer leds knipperen, hoe verder de accu is opgeladen.
3. Wacht totdat alle leds gedurende vijf minuten branden.
 - ⇒ De accu is volledig opgeladen.
4. Trek de netvoeding uit de contactdoos.
5. Trek de adapter van de netvoeding uit de aansluiting op het apparaat.

4 Bedienen



WAARSCHUWING

Gevaar voor stroomstoot!

Door vochtigheid en nattigheid in het apparaat kan contact met gevaarlijke spanningen ontstaan.

- ▶ Pak het apparaat en de netvoeding niet met natte handen vast.
- ▶ Dompel het apparaat en de netvoeding niet onder in vloeistoffen.
- ▶ Bescherm het apparaat en toebehoren tegen nattigheid.



VOORZICHTIG

Gevaar voor verwondingen!

Door het per ongeluk laten vallen of het kantelen van het apparaat kunnen verwondingen optreden.

- ▶ Laat het apparaat tijdens de werking niet vallen.
- ▶ Beveilig het apparaat bij niet-gebruik tegen kantelen.

4.1 Stofzuigen



WAARSCHUWING

Gevaar voor verwondingen!

Het gebruik van een beschadigd apparaat kan tot verwondingen leiden.

- ▶ Controleer het apparaat vóór ieder gebruik.
- ▶ Gebruik geen beschadigd apparaat.



VOORZICHTIG

Gevaar voor verwondingen!

De ingebouwde borstelrol roteert met een hoog toerental en kan verwondingen teweegbrengen.

- ▶ Houd geen lichaamsdelen onder de borstelrol.



VOORZICHTIG

Verblinding!

De in het vloermondstuk geïntegreerde leds zijn niet vervangbaar en verlichten de werkomgeving.

- ▶ Kijk niet rechtstreeks in de leds.

AANWIJZING

Materiële schade!

De borstelrol kan voorwerpen opzuigen, beschadigen of omwikkelen, hetgeen tot blokkering en oververhitting van de motor kan leiden.

- ▶ Zuig niet in de buurt van kabels en leidingen.
- ▶ Stofzuig geen tapijten met lange haren of franjes.

AANWIJZING

Materiële schade!

Door een niet naar behoren geplaatst of verstopt filter kan het apparaat beschadigd worden.

- ▶ Vergewis u ervan dat het filter correct geplaatst is.
- ▶ Vergewis u ervan dat geen openingen verstopt zijn.
- ▶ Vergewis u ervan dat het filter intact en droog is.

Het apparaat beschikt over een Eco-modus, een Standard-modus en een Power-modus.

- Eco-modus: gebruik de Eco-modus om lichte verontreinigingen te verwijderen. Het apparaat verbruikt minder energie en de bedrijfstijd van de accu wordt langer.
- Standard-modus: gebruik de Standard-modus om gebruikelijke verontreinigingen te verwijderen.
- Power-modus: gebruik de Power-modus indien een sterkere zuigkracht benodigd is. Het apparaat draait met het hoogste vermogen.

4.1.1 Eco-modus inschakelen

1. Neem het apparaat uit de wandhouder (afb. 1, nr. 16).
2. Zorg ervoor dat het handstuk en het gewenste mondstuk correct gemonteerd zijn („3.3.2 Handstuk monteren“ op bladzijde 76, „3.3.3 Mondstukken monteren“ op bladzijde 77).
3. Druk op de aan/uit-schakelaar (afb. 1, nr. 14). De leds (afb. 1, nr. 11) op het handstuk van het apparaat branden.

4.1.2 Standard-modus inschakelen

1. Schakel de Eco-modus van het apparaat in („4.1.1 Eco-modus inschakelen“ op bladzijde 82).
2. Druk eenmaal op de moduskeuzeschakelaar (afb. 1, nr. 12) om de Standard-modus te selecteren.

4.1.3 Power-modus inschakelen

1. Schakel de Eco-modus van het apparaat in („4.1.1 Eco-modus inschakelen“ op bladzijde 82).
2. Druk tweemaal op de moduskeuzeschakelaar (afb. 1, nr. 12) om de Power-modus te selecteren.

4.2 Uitschakelen

1. Druk op de aan/uit-schakelaar (afb. 1, nr. 14). De leds (afb. 1, nr. 11) op het handstuk van het apparaat doven.

4.3 Bewaren en opslaan



VOORZICHTIG

Materiële schade!

Door hitte kan het apparaat beschadigd worden.

- ▶ Plaats het apparaat niet direct naast een warmtebron (bv. radiator, kachel).
- ▶ Vermijd direct zonlicht.

4.3.1 Apparaat bewaren

AANWIJZING

Materiële schade!

Door permanent laden kan het apparaat beschadigd worden.

- ▶ Steek de adapter van de netvoeding tijdens het bewaren niet permanent in de aansluiting van het apparaat.

1. Vergewis u ervan dat het apparaat uitgeschakeld is („4.2 Uitschakelen“ op bladzijde 82).

2. Hang het apparaat in de daartoe voorziene wandhouder (afb. 1, nr. 16).

4.3.2 Apparaat opslaan

Volg de opgegeven handlingsstappen om het toestel voor te bereiden op langdurige opslag.

1. Vergewis u ervan dat het apparaat uitgeschakeld is („4.2 Uitschakelen“ op bladzijde 82).
2. Maak het stofreservoir leeg („5.1 Stofreservoir ledigen“ op bladzijde 84).
3. Reinig het stofreservoir („5.2 Stofreservoir reinigen“ op bladzijde 85).
4. Reinig het uitblaasfilter („5.3 Uitblaasfilter reinigen“ op bladzijde 86).

4.4 Transporteren en demonteren

Voor eenvoudig transport kunt u de zuigbuis loskoppelen van het handstuk en het gebruikte mondstuk.

1. Vergewis u ervan dat het apparaat uitgeschakeld is („4.2 Uitschakelen“ op bladzijde 82).
2. Druk op de vergrendeling aan het bovenste uiteinde van de zuigbuis (afb. 1, nr. 6) om het handstuk (afb. 1, nr. 8) te ontgrendelen.
3. Trek de handgreep uit de zuigbuis.

4. Druk op de vergrendeling aan het vloermondstuk (afb. 1, nr. 1) om het vloermondstuk van het onderste uiteinde van de zuigbuis te scheiden.
5. Trek het gebruikte mondstuk van de zuigbuis af.

5 Reinigen en onderhouden



WAARSCHUWING

Gevaar voor stroomstoot!

Door vochtigheid en nattigheid in het apparaat kan contact met gevaarlijke spanningen ontstaan.

- ▶ Pak het apparaat en de netvoeding niet met natte handen vast.
- ▶ Dompel het apparaat en de netvoeding niet onder in vloeistoffen.
- ▶ Bescherm het apparaat en toebehoren tegen nattigheid.



VOORZICHTIG

Gevaar voor verwondingen!

Door onbedoeld inschakelen van het toestel kunnen verwondingen optreden.

- ▶ Schakel het toestel vóór de reiniging en het onderhoud uit.
- ▶ Bescherm het toestel vóór de reiniging en het onderhoud tegen onbedoeld opnieuw inschakelen.

5.1 Stofreservoir ledigen

AANWIJZING

Materiële schade!

Het stofreservoir kan slechts een beperkte hoeveelheid stof en vuil opnemen. Het apparaat kan door stof beschadigd worden.

- ▶ Maak het stofreservoir regelmatig leeg, bij voorkeur na elk gebruik en ten laatste als het zuigvermogen merkbaar afneemt.
- ▶ Let op de MAX-markering op het stofreservoir. Deze mag niet overschreden worden.

Volg de vermelde handelingsstappen om het stofreservoir te ledigen.

1. Vergewis u ervan dat het apparaat uitgeschakeld is („4.2 Uitschakelen“ op bladzijde 82).
2. Druk op de bovenste vergrendeling op de zuigbuis (afb. 1, nr. 6) om het handstuk (afb. 1, nr. 8) te ontgrendelen.
3. Trek de handgreep uit de zuigbuis.
4. Draai het stofreservoir in de richting van de klok om het te ontgrendelen (afb. 1, nr. 3).
5. Neem het stofreservoir van het handstuk af.
6. Houd het stofreservoir diep in een vuilnisbak.
7. Druk op de ontgrendelingsschuif (afb. 1, nr. 4) om het deksel van het stofreservoir (afb. 1, nr. 2) te openen. Het deksel van het stofreservoir gaat open en het stof valt in de vuilnisbak.
8. Klop het stofreservoir lichtjes uit.
9. Gebruik een droge doek of een zachte borstel om stofresten uit het stofreservoir te verwijderen.
10. Sluit het deksel van het stofreservoir.
11. Plaats het stofreservoir op de handgreep. Draai hiervoor het stofreservoir tegen de klok in de vergrendeling totdat het hoor- en voelbaar vastklikt.
12. Controleer of het stofreservoir correct vastzit.

5.2 Stofreservoir reinigen

AANWIJZING

Verlies van zuigvermogen!

Door het gebruik kunnen de cyclooneenheid en het interne filter verstopen. Het zuigvermogen vermindert.

- Reinig het stofreservoir inclusief de cyclooneenheid regelmatig, echter ten laatste wanneer het zuigvermogen duidelijk verzwakt.
- Vervang het interne filter indien nodig om het maximale zuigvermogen te vrijwaren.

Volg de vermelde handelingsstappen om het stofreservoir te reinigen.

1. Vergewis u ervan dat het apparaat uitgeschakeld is („4.2 Uitschakelen“ op bladzijde 82).
2. Maak het stofreservoir leeg („5.1 Stofreservoir ledigen“ op bladzijde 84).
3. Laat het stofreservoir (afb. 1, nr. 3) in gedemonteerde toestand.

4. Trek de cyclooneenheid (afb. 1, nr. 5) tezamen met het interne filter (afb. 1, nr. 7) uit het stofreservoir dat zich in het handstuk bevindt (afb. 2A 'Cleaning', blz. 119).
5. Verwijder het interne filter uit de cyclooneenheid (afb. 2B).
6. Klop de beide filters boven de vuilnisbak uit en spoel de filters af met zuiver water (afb 2C).
7. Laat de filters aan de lucht of op een radiator volledig drogen (afb. 2D). Op een radiator laat u het filter ten minste 24 uur drogen. Drogen aan de lucht kan tot 72 uur duren. Gebruik in deze periode indien nodig reservefilters, die u online of via onze service kunt bestellen („6 Reserveonderdelen en toebehoren“ op bladzijde 88).
8. Plaats het interne filter in de cyclooneenheid.
9. Plaats de cyclooneenheid weer in het onderdeel van het stofreservoir dat zich aan het handstuk bevindt, totdat het reservoir vastzit.
10. Plaats het stofreservoir op de handgreep. Draai hiervoor het stofreservoir in de vergrendeling totdat het hoor- en voelbaar vastklikt.
11. Controleer of het stofreservoir correct vastzit.

5.3 Uitblaasfilter reinigen

AANWIJZING

Materiële schade!

Door water en sterke verontreiniging kan het uitblaasfilter beschadigd worden.

- ▶ Reinig het uitblaasfilter uitsluitend droog door middel van uitkloppen en voorzichtig borstelen.
- ▶ Reinig het filter regelmatig, echter ten laatste wanneer het zuigvermogen merkbaar afneemt.

Volg de vermelde handelingsstappen om het uitblaasfilter te reinigen.

1. Druk op de vergrendeling van het uitblaasfilter (afb. 1, nr. 15) om het te ontgrendelen.
2. Verwijder het uitblaasfilter.
3. Klop het uitblaasfilter uit.
4. Borstel het uitblaasfilter voorzichtig met een zachte borstel (bv. met de meegeleverde meubelborstel).
5. Plaats het uitblaasfilter weer in het apparaat. Duw daarvoor tegen het uitblaasfilter totdat het hoorbaar vastklikt.

5.4 Borstelrol reinigen

AANWIJZING

Materiële schade!

Verontreinigingen kunnen het draaien van de borstelrol in het gedrang brengen.

- Reinig de borstelrol regelmatig.

Volg de vermelde handelingsstappen om de borstelrol te reinigen.

1. Vergewis u ervan dat het apparaat uitgeschakeld is („4.2 Uitschakelen“ op bladzijde 82).
2. Druk op de onderste vergrendeling op de zuigbuis (afb. 1, nr. 6) om het vloermondstuk (afb. 1, nr. 1) te ontgrendelen.
3. Trek het vloermondstuk van de zuigbuis af.
4. Maak de vergrendeling van de borstel los. Indien de vergrendeling niet kan worden losgemaakt, gebruikt u een muntstuk als hulpmiddel (afb. 3A 'Cleaning', blz. 119).
5. Verwijder de borstelrol (afb. 3B).

6. Maak de borstelrol vrij van verontreinigingen. Als het vuil niet kan worden verwijderd, kunt u een pincet of een schaar gebruiken.
7. Plaats de gereinigde borstelrol in het vloermondstuk.
8. Sluit de vergrendeling.
9. Steek het vloermondstuk op het onderste uiteinde van de zuigbuis.

5.5 Accu vervangen



VOORZICHTIG

Gezondheidsschade!

Bij niet beoogd gebruik en veroudering kan de accu vloeistof met zuur verliezen.

- Gebruik veiligheidshandschoenen voor reiniging en onderhoud en voorkom huidcontact met de accuvloeistof.
- Spoel in contact gekomen lichaamsdelen af met water.
- Raadpleeg een arts indien er achteraf symptomen optreden.

**VOORZICHTIG****Gevaar voor kortsluiting van de accu!**

- ▶ Raak nooit beide polen gelijktijdig aan met elektrisch geleidende voorwerpen.
- ▶ Dompel de accu niet onder in vloeistof.

Volg de vermelde handelingsstappen om de accu te vervangen.

1. Vergewis u ervan dat het apparaat uitgeschakeld is („4.2 Uitschakelen“ op bladzijde 82).
2. Druk de vergrendelingen van de accu (afb. 1, nr. 13) samen.
3. Trek de accu uit het accuvak (afb. 1, nr. 10).
4. Plaats de nieuwe accu („6 Reserveonderdelen en toebehoren“ op bladzijde 88) in het accuvak.
5. Sluit het accuvak.
6. Controleer of de accu correct zit.

6 Reserveonderdelen en toebehoren

Reserveonderdelen en toebehoren voor de 2-in-1-accustofzuiger hoogo S4 kunt u online op www.hoogo.world of via onze service ('International Services' op bladzijde 1) bestellen.

Accessoire/reserveonderdeel	Bestelnummer
Motorbeschermfilter	SC402045
Uitblaasfilter	SC402040
Batterij 25,2 V	SC402065
Netvoeding	SC402075
Borstelrol (universeel)	SC402010
Borstelrol (gevoelige vloeren en haren)	SC402011

7 Storingen verhelpen



WAARSCHUWING

Gevaar voor stroomstoot!

Door vochtigheid en nattigheid in het apparaat kan contact met gevaarlijke spanningen ontstaan.

- ▶ Pak het apparaat en de netvoeding niet met natte handen vast.
- ▶ Dompel het apparaat en de netvoeding niet onder in vloeistoffen.
- ▶ Bescherm het apparaat en toebehoren tegen nattigheid.



VOORZICHTIG

Gevaar voor verwondingen!

Door onbedoeld inschakelen van het toestel kunnen verwondingen optreden.

- ▶ Schakel het toestel vóór het verhelpen van de storing uit.
- ▶ Bescherm het toestel vóór het verhelpen van de storing tegen onbedoeld opnieuw inschakelen.

Het apparaat mag slechts gebruikt worden indien het feilloos in orde is. Indien het apparaat of een deel ervan defect is, moet het buiten bedrijf gesteld en deskundig gerepareerd of afgevoerd worden.

Tracht eenvoudige storingen zelf te verhelpen. Neem daarbij de toepasselijke veiligheidsbepalingen in de handleidingen in acht.

Indien de storing niet verholpen kan worden, stelt u het apparaat buiten bedrijf en informeert u het voor storingsoplossing gekwalificeerde personeel van de fabrikant ('International Services' op bladzijde 1).

De hiernavolgende tabel biedt een overzicht van de essentiële storingen, hun mogelijke oorzaken en oplossingsmaatregelen.

Probleem	Mogelijke oorzaak	Oplossing
Het apparaat kan niet worden ingeschakeld.	De accu is volledig leeg.	Schakel het apparaat uit en laad de accu op („3.3.4 Accu opladen“ op bladzijde 78).
De borstelrol draait langzaam en/of onregelmatig.	De borstelrol is vuil.	Reinig de borstelrol („5.4 Borstelrol reinigen“ op bladzijde 87).

Probleem	Mogelijke oorzaak	Oplossing
Het apparaat kan niet worden opgeladen. De leds branden niet.	De netvoeding is niet correct aangesloten.	Controleer of de voedingsstekker en de adapter correct in hun aansluitingen zitten.
	De accu is niet correct in het apparaat geplaatst.	Koppel de netvoeding los en controleer of de accu correct in het apparaat zit. Sluit de netvoeding opnieuw aan.
Het apparaat zuigt slechts weinig vuil op.	Het stofreservoir is te vol.	Ledig het stofreservoir („5.1 Stofreservoir ledigen“ op bladzijde 84).
	De filters zijn vervuild.	Reinig de filters („5.2 Stofreservoir reinigen“ op bladzijde 85).
	Het gebruikte mondstuk is niet geschikt voor het oppervlak.	Gebruik het passende mondstuk voor het te reinigen oppervlak („3.3.3 Mondstukken monteren“ op bladzijde 77).

Probleem	Mogelijke oorzaak	Oplossing
Bij het stofzuigen ontstaat een geur en/of er komt stof uit het apparaat.	Onderdelen van het stofreservoir of accessoires die voor de filterreiniging of het vervangen van accessoires zijn gedemonteerd, zijn niet correct teruggeplaatst of gesloten.	Controleer of alle onderdelen correct en stevig vastzitten.



8 Afvoeren



VOORZICHTIG

Gezondheidsschade!

Bij niet beoogd gebruik en veroudering kan de accu vloeistof met zuur verliezen.

- ▶ Gebruik veiligheidshandschoenen voor reiniging en onderhoud en voorkom huidcontact met de accuvloeistof.
- ▶ Spoel in contact gekomen lichaamsdelen af met water.
- ▶ Raadpleeg een arts indien er achteraf symptomen optreden.

AANWIJZING

Milieugevaar!

De accu mag niet bij het huisvuil worden afgevoerd.

- ▶ Voer de accu na demontage af bij daartoe voorziene regionale inzamelpunten.

Dit apparaat is overeenkomstig de Europese richtlijn 2012/19/EU inzake afgedankte elektrische en elektronische apparatuur (AEEA) gemarkeerd.

De richtlijn schept het kader voor terugname en recycling van afgedankte apparatuur, geldend voor de gehele EU.

Dit apparaat werd uit recyclebare of herbruikbare materialen vervaardigd. De afvoer moet overeenkomstig de plaatselijke bepalingen voor de afvoer van afval plaatsvinden. Maak het apparaat vóór de afdanking onbruikbaar door het netsnoer af te knippen. Meer informatie bij de behandeling, recycling en het hergebruik van elektrische apparatuur kunt u opvragen bij het plaatselijke afvalverwerkingsbedrijf, het dichtstbijzijnde containerpark of de handelaar bij wie het apparaat gekocht werd.

De verpakking beschermt het apparaat tegen transportschade. De verpakkingsmaterialen zijn overeenkomstig milieuvriendelijke en afvoertechische inzichten geselecteerd en derhalve recyclebaar. Voer ook deze op een milieuvriendelijke manier af en sorteer ze volgens de beschikbare inzamelsystemen.

9 Garantie

AANWIJZING

Gelieve bij problemen met het apparaat telefonisch contact met het servicecentrum op te nemen.

Onze producten zijn aan een strenge kwaliteitscontrole onderworpen. Wanneer dit apparaat desondanks niet naar behoren functioneert, dan spijt dat ons en verzoeken wij u contact op te nemen met het vermelde serviceadres. Wij staan u ook graag via de servicehotline ter beschikking. Als u een beroep wilt doen op de garantie, geldt (zonder dat uw wettelijke rechten hierdoor worden beperkt) het volgende:

- Garantieclaims kunt u alleen binnen een periode van maximaal 2 jaar vanaf de aankoopdatum indienen. Onze garantie is beperkt tot het verhelpen van materiaal- en fabricagefouten c.q. het vervangen van het apparaat. Onze garantieservice is voor u gratis.
- Garantieclaims moeten worden ingediend zodra het probleem wordt vastgesteld.
- U kunt geen beroep doen op de garantie na afloop van de garantieperiode, tenzij de garantieclaims

binnen een termijn van 2 weken na afloop van de garantieperiode worden geregistreerd.

- Een defect apparaat stuurt u met bijgevoegde garantiekaart en aankoopbon naar het serviceadres. Als het defect wordt gedekt door onze garantie, ontvangt u een gerepareerd of nieuw apparaat retour. Bij reparatie of vervanging van het apparaat begint geen nieuwe garantieperiode. Doorslaggevend blijft de garantieperiode van 2 jaar vanaf de aankoopdatum. Dit geldt ook bij gebruik van een service ter plaatse.

Houd er rekening mee dat onze garantie komt te vervallen bij misbruik of ondeskundig gebruik, bij het niet in acht nemen van de veiligheidsmaatregelen voor het apparaat, bij gebruik van geweld of bij ingrepen die niet door de door ons geautoriseerde service werden uitgevoerd. Vastgestelde defecten of schade aan het apparaat die niet (of niet meer) door onze garantie worden gedekt, of schade waardoor de garantie is vervallen, kunnen door ons worden hersteld tegen betaling. **Gelieve u daarvoor tot ons servicecentrum te wenden. Retourzending van het apparaat naar ons serviceadres is slechts noodzakelijk indien de servicehotline niet met het verhelpen van het probleem kon helpen.**

9.1 Wettelijke garantie

Als minimale norm voor de wettelijke garantie geldt, voor zover u het apparaat als consument binnen de Europese Unie hebt aangeschaft, de desbetreffende ratificering van de EU-richtlijn 2011/83/EU in de nationale wetgeving.

In niet-EU-landen gelden de in het desbetreffende land geldige minimale eisen aan de wettelijke garantie. Uitgezonderd zijn batterijen en accu's die door toedoen van normale slijtage of onvakkundige omgang defecten vertonen of waarvan de levensduur verkort is.

Technische en grafische wijzigingen ten gevolge van voortdurende productverbeteringen voorbehouden.

© Mytek GmbH

Legenda

Pos.	hoogo S4 e accessori
1	Bocchetta per pavimento con LED
2	Coperchio (contenitore raccogli-polvere)
3	Contenitore raccogli-polvere
4	Cursore di sblocco (contenitore raccogli-polvere)
5	Ciclone con filtri
6	Tubo di aspirazione
7	Filtro di protezione motore/filtro interno
8	Manipolo
9	Impugnatura
10	Batteria ricaricabile
11	Indicatore LED
12	Selettore della modalità
13	Pulsante di sblocco (batteria ricaricabile)
14	Pulsante on/off
15	Filtro di scarico con pulsante di sblocco
16	Supporto a parete
17	Alimentatore
18	Spazzola elettrica per imbottiture e acari
19	Bocchetta a lancia
20	Bocchetta combinata per mobili e imbottiture
21	Rullo a spazzola universale
22	Spazzola speciale per pavimenti sensibili e capelli

Dati tecnici

Caratteristiche	Valori
Marca	hoogo
Tipo	S4
Codice articolo	SC402
Collegamento alla rete elettrica alimentatore	100-240V~ 50/60Hz
Tensione di uscita alimentatore	30 V
Classe di protezione alimentatore	II
Tensione/carica batteria agli ioni di litio	25,2 V / 2.500 mAh
Tempo di ricarica	ca. 2,5 ore (80 %) ca. 3,5 ore (100 %)
Highspeed Digital Motor	400 W
Regolazione della potenza di aspirazione	Eco - Standard - Power
Durata in minuti	Eco: ca. 60 Standard: ca. 30 Power: ca. 10
Filtro	Filtro HEPA 13 ad alte prestazioni
Volume del contenitore raccogli-polvere	ca. 400 ml

Da utilizzare esclusivamente con l'alimentatore:
ZD024D300080EU

Indice

1	Informazioni generali.....	97
2	Avvertenze di sicurezza.....	98
3	Preparazione per l'uso	100
4	Uso.....	104
5	Pulizia e manutenzione	108
6	Pezzi di ricambio e accessori	113
7	Risoluzione dei problemi	113
8	Smaltimento	115
9	Garanzia	116

Grazie

Gentile cliente,
siamo lieti che abbia scelto un prodotto hoogo. Ringraziandola per la fiducia accordataci, ci auguriamo che possa apprezzare appieno il prodotto che ha acquistato!

Ulteriori informazioni sul prodotto sono disponibili nel presente manuale e sul nostro sito web www.hoogo.world.

Per mettersi in contatto con il nostro team di assistenza utilizzare i dati riportati a pagina 1.

1 Informazioni generali

Le istruzioni per l'uso contengono importanti informazioni per la sicurezza dell'utilizzatore nonché per l'uso dell'apparecchio.

- Leggere attentamente e per intero le istruzioni per l'uso prima di utilizzare l'apparecchio per la prima volta. La mancata osservanza delle istruzioni per l'uso può causare lesioni personali o danni materiali, nonché invalidare la garanzia.
- Conservare le istruzioni per l'uso in un luogo facilmente accessibile vicino all'apparecchio.
- Nel caso di cessione dell'apparecchio a terzi, consegnare anche le istruzioni per l'uso.

1.1 Destinatari

- Questo apparecchio e i suoi accessori possono essere utilizzati da bambini di età non inferiore a 8 anni e da persone con abilità fisiche, sensoriali o cognitive ridotte oppure con scarsa esperienza e conoscenza, solo sotto sorveglianza oppure se è stato loro indicato come usare l'apparecchio in modo sicuro da parte di un adulto esperto.
- I bambini di età inferiore agli 8 anni non possono usare, lavorare o giocare vicino all'apparecchio.

1.2 Uso previsto

L'aspirapolvere a batteria 2 in 1 hoogo S4 è destinato esclusivamente alla rimozione della polvere in ambito domestico. L'aspirapolvere a batteria 2 in 1 hoogo S4 (di seguito denominato anche apparecchio) può essere utilizzato solo con i rispettivi accessori Mytek.

Utilizzare l'apparecchio in casa solo per l'aspirazione di pavimenti duri, piani e asciutti, normalmente sporchi, tappeti a pelo corto o arredi in grado di resistere senza danni alle sollecitazioni del rullo a spazzola. A seconda dell'attacco spazzola scelto, l'apparecchio può essere utilizzato anche per l'aspirazione di mobili. Qualsiasi altro uso è considerato improprio ed è proibito. Non è adatto per la raccolta di polveri o liquidi pericolosi.

L'apparecchio e gli accessori non hanno alcuna protezione contro l'umidità. Utilizzare l'apparecchio esclusivamente in ambienti interni asciutti.

1.3 Uso improprio prevedibile

Qualsiasi altro impiego o utilizzo diverso da quello previsto è considerato improprio.

Il produttore non è responsabile per i danni che ne derivano. Il produttore non si assume alcuna responsabilità in caso di modifiche o di montaggio, installazione, messa in funzione, funzionamento, manutenzione o riparazione impropri.

Come parti di ricambio e accessori sono ammessi solo pezzi originali del produttore. I parti di ricambio e gli accessori non forniti dal produttore non sono stati testati per l'uso e possono compromettere la sicurezza operativa. Il produttore non si assume alcuna responsabilità per danni causati dall'uso di parti di ricambio e accessori non approvati.

Gli usi impropri ragionevolmente prevedibili includono, ma non sono limitati a:

- Uso senza recipiente di raccolta
- Uso con recipiente di raccolta posizionato in modo errato
- Uso all'esterno e/o in presenza di pioggia
- Uso in condizioni di malfunzionamento: aspirazione di persone, animali. In particolare peli/capelli, dita e altre parti del corpo
- Uso con bocchetta per pavimento a un'altezza superiore alla testa
- Uso senza rullo a spazzola
- Uso con coperchio aperto
- Uso senza filtro

2 Avvertenze di sicurezza

2.1 Misure di sicurezza di base

La mancata osservanza delle seguenti precauzioni di sicurezza di base può causare gravi danni alle persone e alle cose!

- Il prodotto:
 - deve essere utilizzato esclusivamente per l'uso previsto
 - non deve mai essere messo in funzione in presenza di danni visibili
 - non deve mai essere modificato dal punto di vista tecnico
 - non deve mai essere messo in funzione se incompleto
 - non deve mai essere usato senza le coperture necessarie
- Le misure di sicurezza sono il presupposto per un funzionamento sicuro e senza problemi e per l'ottenimento delle caratteristiche di prodotto specificate.

2.2 Struttura delle avvertenze

Le avvertenze di sicurezza proteggono da lesioni personali o danni materiali. Le misure di sicurezza descritte devono essere rispettate.



AVVERTENZA

Indica una situazione di pericolo eccezionale. La mancata osservanza di questa indicazione può provocare lesioni gravi, irreversibili o mortali.



CAUTELA

Indica una situazione di pericolo. La mancata osservanza di questa indicazione può causare lesioni di lieve o moderata entità.

NOTA

Indica un pericolo di danni materiali. La mancata osservanza di questa indicazione può causare danni materiali.

2.3 Avvertenze generali di sicurezza



AVVERTENZA

Esplosione, rischio di scoppio!

L'apparecchio e la batteria ricaricabile sono sensibili al calore.

- Non esporre l'apparecchio e la batteria ricaricabile al fuoco o a temperature superiori a 45 °C.



AVVERTENZA

Pericolo di soffocamento, ingestione!

Il materiale d'imballaggio e le piccole parti possono essere inalati, ingoiati o usati impropriamente per giocare.

- Assicurarsi che il materiale d'imballaggio e le piccole parti non vengano utilizzati.

3 Preparazione per l'uso

Seguire le istruzioni elencate per preparare l'apparecchio per l'uso.

- Controllare che il cavo dell'adattatore di alimentazione non sia danneggiato prima dell'uso.
- Non utilizzare mai un adattatore di rete la cui spina o il cui cavo siano danneggiati.
- Collegare l'adattatore di rete solo alle prese elettriche che portano la tensione specificata sull'adattatore di rete.
- La manipolazione scorretta delle batterie ricaricabili può generare il rischio di lesioni.
- Per ricaricare la batteria utilizzare solo il caricabatterie in dotazione.

3.1 Disimballaggio

L'imballaggio protegge l'aspirapolvere da danni causati dal trasporto. Conservare l'imballaggio per il trasporto. Le istruzioni per lo smaltimento sono riportate alla fine del manuale.

Seguire i passaggi elencati per disimballare l'apparecchio.

1. Disimballare l'apparecchio e gli accessori.
2. Controllare la completezza e l'integrità del contenuto disimballato.

⇒ Contattare immediatamente il proprio rivenditore in caso di danni di spedizione o di parti mancanti.

3.2 Conoscere gli indicatori

L'apparecchio è dotato di un indicatore LED (fig. 1, p. 2, n. 11) sul manipolo con le seguenti funzioni:

Indicatore luminoso di carica

- lampeggia quando la batteria è in carica
- si accende in modo permanente quando la batteria è carica

Indicatore della batteria

- si accende, a seconda dello stato di carica dell'apparecchio
- quando l'apparecchio è completamente carico, si accendono cinque LED

3.3 Montaggio

3.3.1 Montaggio del supporto a parete

1. Tenere il supporto a parete (fig. 1, n. 16) contro la parete e tracciare due fori nei punti di fissaggio.
2. Praticare due fori (\varnothing ca. 8 mm) nelle posizioni contrassegnate e inserire i due tasselli in dotazione nei fori.
3. Fissare il supporto a parete con le due viti in dotazione.

3.3.2 Montaggio del manipolo

Prima di montare una delle bocchette, è necessario montare il manipolo.

1. Inserire il manipolo (fig. 1, n. 8) nell'estremità superiore del tubo di aspirazione (fig. 1, n. 6) finché non si sente e si avverte lo scatto dell'adattatore in posizione.

3.3.3 Montaggio delle bocchette



CAUTELA

Pericolo di lesioni!

L'accensione involontaria dell'apparecchio può provocare lesioni.

- ▶ Spegnere l'apparecchio prima di montare le bocchette.
- ▶ Assicurare l'apparecchio contro il riavvio accidentale prima di montare le bocchette.

NOTA

Danni materiali!

L'uso di bocchette non corrette può danneggiare il pavimento.

- ▶ Prima di passare l'aspirapolvere, informarsi sui requisiti del proprio pavimento. Seguire le raccomandazioni dei produttori di pavimentazioni.

Montaggio della bocchetta per pavimento

1. Inserire la bocchetta per pavimento (fig. 1, n. 1) nell'estremità inferiore del tubo di aspirazione (fig. 1, n. 6) finché non si sente e si avverte lo scatto in posizione.

Sostituzione della spazzola della bocchetta per pavimento

La bocchetta per pavimento elettrica può essere utilizzata con due diverse spazzole rotanti.

- Rullo a spazzola universale (fig. 1, n. 21)
- Spazzola speciale (fig. 1, n. 22) per pavimenti sensibili, capelli e peli di animali

Seguire i passaggi elencati per cambiare la spazzola.

1. Premere il fermo inferiore del tubo di aspirazione (fig. 1, n. 6) per sganciare la bocchetta per pavimento (fig. 1, n. 1).

2. Staccare la bocchetta per pavimento dal tubo di aspirazione.
3. Sganciare il fermo della spazzola sul lato della bocchetta per pavimento. Se il fermo non può essere sganciato, aiutarsi con una moneta (fig. 3A "Cleaning", p. 119).
4. Rimuovere la spazzola inserita (fig. 3B).
5. Inserire la spazzola desiderata.
6. Chiudere il fermo.
7. Posizionare la bocchetta per pavimento all'estremità inferiore del tubo di aspirazione.

Montaggio di altre bocchette

Sostituendo la bocchetta per pavimento, è possibile estendere la funzionalità della macchina.

Oltre alla bocchetta per pavimento, nella fornitura dell'apparecchio sono compresi una spazzola elettrica per imbottiture e acari (fig. 1, n. 18), una bocchetta a lancia (fig. 1, n. 19) e una bocchetta combinata per mobili e imbottiture (fig. 1, n. 20).

- spazzola elettrica per imbottiture e acari (fig. 1, n. 18): utilizzare la spazzola elettrica per imbottiture e acari per spazzolare le fibre e aspirare gli acari e facilitare la pulizia di imbottiture e mobili.

- Bocchetta a lancia (fig. 1, n. 19): utilizzare la bocchetta a lancia per aspirare la polvere da punti difficilmente raggiungibili.
- bocchetta combinata per mobili e imbottiture (fig. 1, n. 20): utilizzare la bocchetta per mobili e imbottiture per aspirare la polvere da oggetti con una superficie delicata.

Seguire i passaggi elencati per montare altre bocchette.

1. Premere il fermo inferiore del tubo di aspirazione (fig. 1, n. 6) per sganciare la bocchetta per pavimento (fig. 1, n. 1).
 2. Staccare la bocchetta per pavimento dal tubo di aspirazione.
 3. Inserire la bocchetta desiderata all'estremità del tubo di aspirazione fino a sentire e avvertire lo scatto in posizione.
- In alternativa, le bocchette accessorie possono essere collegate direttamente al manipolo.

3.3.4 Caricamento della batteria



AVVERTENZA

Rischio di scossa elettrica!

L'uso improprio o il danneggiamento può causare cortocircuiti e contatti con tensioni pericolose.

- ▶ Controllare che l'apparecchio e gli accessori, in particolare l'alimentatore, non presentino danni prima di eseguire qualsiasi lavoro sul o con il prodotto.
- ▶ Utilizzare l'apparecchio e gli accessori solo se in perfette condizioni.



CAUTELA

Pericolo di corto circuito della batteria ricaricabile!

- ▶ Non toccare mai entrambi i poli contemporaneamente con oggetti elettricamente conduttivi.
- ▶ Non immergere la batteria ricaricabile in liquidi.

NOTA

Danni materiali e perdita della garanzia!

Il prodotto è omologato solo insieme all'alimentatore in dotazione.

- ▶ Utilizzare esclusivamente l'alimentatore in dotazione.

NOTA

Danni materiali!

L'alimentatore e il cavo possono subire danni.

- ▶ Scollegare l'alimentatore dalla presa impugnando saldamente la spina e mai il cavo.
- ▶ Non piegare, pizzicare o schiacciare il cavo dell'alimentatore.

NOTA

Pericolo di inciampo!

- ▶ Posare il cavo dell'alimentatore in modo sicuro, evitando spigoli vivi e pieghe.

L'apparecchio viene caricato con corrente elettrica. In linea di principio sussiste sempre il rischio di scossa elettrica. Pertanto, prestare attenzione a quanto segue:

- Prima dell'uso controllare che l'apparecchio e l'alimentatore non presentino danni. Non usare mai un apparecchio difettoso o un apparecchio con un alimentatore difettoso.
- Collegare l'alimentatore solo a prese la cui tensione corrisponda alla tensione elettrica indicata sulla targa dati dell'apparecchio.

Caricare completamente la batteria prima del primo utilizzo. È meglio caricare la batteria prima di ogni utilizzo, soprattutto dopo un lungo periodo di inutilizzo. Ciò consente di incrementare la durata della batteria e sono possibili lunghi cicli di pulizia.

Caricamento della batteria

1. Inserire l'adattatore dell'alimentatore in dotazione (fig. 1, n. 17) nella presa di collegamento dell'apparecchio.
 2. Collegare l'alimentatore in dotazione alla presa di corrente.
- ⇒ I LED sul manipolo dell'apparecchio (fig. 1, n. 11) iniziano a lampeggiare. Più LED lampeggiano, più il processo di carica è avanzato.

3. Attendere che tutti i LED si accendano per cinque minuti.

⇒ La batteria ricaricabile è completamente carica.

4. Scollegare l'alimentatore dalla presa di corrente.

5. Estrarre l'adattatore dell'alimentatore dalla presa di collegamento dell'apparecchio.

4 Uso



AVVERTENZA

Rischio di scossa elettrica!

L'umidità e la presenza di bagnato nell'apparecchio possono portare al contatto con tensioni pericolose.

- ▶ Non maneggiare l'apparecchio e l'alimentatore con le mani bagnate.
- ▶ Non immergere l'apparecchio e l'alimentatore in liquidi.
- ▶ Proteggere l'apparecchio e gli accessori dall'umidità.



CAUTELA

Pericolo di lesioni!

Lasciar cadere l'apparecchio o la sua caduta accidentale dell'apparecchio può causare lesioni.

- ▶ Non lasciar cadere il dispositivo durante il funzionamento.
- ▶ Assicurare l'apparecchio contro la caduta quando non viene utilizzato.

4.1 Aspirazione



AVVERTENZA

Pericolo di lesioni!

L'utilizzo di un apparecchio danneggiato può causare lesioni.

- ▶ Controllare l'apparecchio prima di ogni utilizzo.
- ▶ Non utilizzare l'apparecchio se danneggiato.



CAUTELA

Pericolo di lesioni!

Il rullo a spazzola incorporato ruota ad alta velocità e può causare lesioni.

- ▶ Non tenere parti del corpo sotto il rullo a spazzola.



CAUTELA

Abbagliamento!

I LED installati sulla bocchetta per pavimento non sono sostituibili e illuminano l'area di lavoro.

- ▶ Non guardare direttamente nei LED.

NOTA

Danni materiali!

Il rullo a spazzola può aspirare e danneggiare oggetti oppure può avvolgersi intorno ad essi, causando il blocco e il surriscaldamento del motore.

- ▶ Non aspirare in prossimità di cavi e conduttori.
- ▶ Non aspirare i tappeti a pelo lungo o le frange.

NOTA**Danni materiali!**

Un filtro non correttamente installato o intasato può danneggiare l'apparecchio.

- ▶ Assicurarsi che il filtro sia inserito correttamente.
- ▶ Assicurarsi che non vi siano aperture bloccate.
- ▶ Assicurarsi che il filtro sia integro e asciutto.

L'apparecchio dispone di una modalità Eco, di una modalità Standard e di una modalità Power.

- Modalità Eco: utilizzare la modalità Eco per rimuovere lo sporco leggero. L'apparecchio consuma meno energia e la durata della batteria si allunga.
- Modalità Standard: utilizzare la modalità Standard per rimuovere lo sporco convenzionale.
- Modalità Power: utilizzare la modalità Power quando è richiesta una maggiore potenza di aspirazione. L'apparecchio funziona alla massima potenza.

4.1.1 Attivazione della modalità Eco

1. Rimuovere l'apparecchio dal supporto a parete (fig. 1, n. 16).

2. Assicurarsi che il manopolo e la bocchetta desiderata siano correttamente montanti („3.3.2 Montaggio del manopolo“ a pagina 101, „3.3.3 Montaggio delle bocchette“ a pagina 101).

3. Premere l'interruttore ON/OFF (fig. 1, n. 14). I LED (fig. 1, n. 11) sul manopolo dell'apparecchio si accendono.

4.1.2 Attivazione della modalità Standard

1. Attivare la modalità Eco dell'apparecchio („4.1.1 Attivazione della modalità Eco“ a pagina 106).
2. Premere una volta il selettore della modalità (fig. 1, n. 12) per selezionare la modalità Standard.

4.1.3 Attivazione della modalità Power

1. Attivare la modalità Eco dell'apparecchio („4.1.1 Attivazione della modalità Eco“ a pagina 106).
2. Premere due volte il selettore della modalità (fig. 1, n. 12) per selezionare la modalità Power.

4.2 Spegnimento

1. Premere l'interruttore ON/OFF (fig. 1, n. 14). I LED (fig. 1, n. 11) sul manopolo dell'apparecchio si spengono.

4.3 Conservazione e stoccaggio



CAUTELA

Danni materiali!

Il calore può danneggiare l'apparecchio.

- ▶ Non posizionare l'apparecchio direttamente vicino a fonti di calore (ad es. riscaldatore, forno).
- ▶ Evitare la luce diretta del sole.

4.3.1 Conservazione dell'apparecchio

NOTA

Danni materiali!

Caricare continuamente l'apparecchio può danneggiarlo.

- ▶ Scollegare l'adattatore dell'alimentatore dalla presa di alimentazione durante la conservazione.

1. Assicurarsi che l'apparecchio sia spento („4.2 Spegnimento“ a pagina 106).
2. Appendere l'apparecchio nell'apposito supporto da parete (fig. 1, n. 16).

4.3.2 Stoccaggio dell'apparecchio

Seguire i passaggi elencati per preparare l'apparecchio per uno stoccaggio prolungato.

1. Assicurarsi che l'apparecchio sia spento („4.2 Spegnimento“ a pagina 106).
2. Svuotare il contenitore raccogli-polvere („5.1 Svuotamento del contenitore raccogli-polvere“ a pagina 109).
3. Pulire il contenitore raccogli-polvere („5.2 Pulizia del contenitore raccogli-polvere“ a pagina 110).
4. Pulire il filtro di scarico („5.3 Pulizia del filtro di scarico“ a pagina 111).

4.4 Trasporto e smontaggio

Per un facile trasporto, è possibile separare il tubo di aspirazione dal manipo e dalla bocchetta utilizzata.

1. Assicurarsi che l'apparecchio sia spento („4.2 Spegnimento“ a pagina 106).
2. Premere il fermo all'estremità superiore del tubo di aspirazione (fig. 1, n. 6) per sganciare il manipo (fig. 1, n. 8).
3. Scollegare il manipo dal tubo di aspirazione.
4. Premere il fermo sulla bocchetta per pavimento (fig. 1, n. 1), per scollegare la bocchetta per pavimento dall'estremità inferiore del tubo di aspirazione.

5. Staccare la bocchetta utilizzare dal tubo di aspirazione.

5 Pulizia e manutenzione



AVVERTENZA

Rischio di scossa elettrica!

L'umidità e la presenza di bagnato nell'apparecchio possono portare al contatto con tensioni pericolose.

- ▶ Non maneggiare l'apparecchio e l'alimentatore con le mani bagnate.
- ▶ Non immergere l'apparecchio e l'alimentatore in liquidi.
- ▶ Proteggere l'apparecchio e gli accessori dall'umidità.



CAUTELA

Pericolo di lesioni!

L'accensione involontaria dell'apparecchio può provocare lesioni.

- ▶ Spegnere l'apparecchio prima di eseguire interventi di pulizia e manutenzione.
- ▶ Assicurare l'apparecchio contro il riavvio accidentale prima di eseguire interventi di pulizia e manutenzione.

5.1 Svuotamento del contenitore raccogli-polvere

NOTA

Danni materiali!

Il contenitore raccogli-polvere è in grado di contenere solo una quantità d'impurità limitata. La polvere può danneggiare l'apparecchio.

- ▶ Svuotare il contenitore della polvere regolarmente, preferibilmente dopo ogni utilizzo, ma al più tardi quando la potenza di aspirazione diminuisce sensibilmente.
- ▶ Osservare la marcatura MAX sul contenitore della polvere: non deve mai essere superata.

Seguire i passaggi elencati per svuotare il contenitore raccogli-polvere.

1. Assicurarsi che l'apparecchio sia spento („4.2 Spegnimento“ a pagina 106).
2. Premere il fermo superiore del tubo di aspirazione (fig. 1, n. 6) per sganciare il manipolo (fig. 1, n. 8).
3. Scollegare il manipolo dal tubo di aspirazione.

4. Ruotare il contenitore raccogli-polvere in senso orario per sganciarlo (fig. 1, n. 3).
5. Rimuovere il contenitore raccogli-polvere dal manipolo.
6. Tenere il contenitore raccogli-polvere ben inserito in un secchio della spazzatura.
7. Premere il cursore di sblocco (fig. 1, n. 4), per aprire il coperchio del contenitore raccogli-polvere (fig. 1, n. 2). Il coperchio del contenitore raccogli-polvere si apre e la polvere cade nel secchio della spazzatura.
8. Battere delicatamente il contenitore della polvere.
9. Utilizzare un panno asciutto o una spazzola a setole morbide per rimuovere i residui di polvere dal contenitore raccogli-polvere.
10. Chiudere il coperchio del contenitore raccogli-polvere.
11. Posizionare il contenitore raccogli-polvere sul manipolo. Per fare ciò, ruotare il contenitore raccogli-polvere in senso antiorario nel fermo fino a sentire e avvertire lo scatto in posizione.
12. Controllare che il contenitore raccogli-polvere sia correttamente posizionato.

5.2 Pulizia del contenitore raccogli-polvere

NOTA

Riduzione della potenza di aspirazione!

L'uso può ostruire il ciclone e il filtro interno. La potenza di aspirazione diminuisce.

- ▶ Pulire regolarmente il contenitore raccogli-polvere, compreso il ciclone e il filtro interno, al più tardi quando la potenza di aspirazione diminuisce sensibilmente.
- ▶ Sostituire il filtro interno secondo necessità per mantenere la massima aspirazione.

Seguire i passaggi elencati per pulire il contenitore raccogli-polvere.

1. Assicurarsi che l'apparecchio sia spento („4.2 Spegnimento“ a pagina 106).
2. Svuotare il contenitore raccogli-polvere („5.1 Svuotamento del contenitore raccogli-polvere“ a pagina 109).
3. Lasciare il contenitore raccogli-polvere (fig. 1, n. 3) smontato.

4. Estrarre il ciclone (fig. 1, n. 5) insieme al filtro interno (fig. 1, n. 7) dalla parte del contenitore raccogli-polvere situata sul manipolo. (Fig. 2A “Cleaning”, p. 119).
5. Rimuovere il filtro interno dal ciclone (fig. 2B).
6. Battere entrambi i filtri sul secchio della spazzatura e sciacquarli con acqua pulita (fig. 2C).
7. Lasciare asciugare completamente i filtri all'aria o su un riscaldatore (fig. 2D). Lasciare asciugare il filtro su un riscaldatore per almeno 24 ore. L'asciugatura ad aria può richiedere fino a 72 ore. Se necessario, utilizzate filtri di ricambio durante questo periodo, che potete ordinare su Internet o presso il nostro servizio di assistenza („6 Pezzi di ricambio e accessori“ a pagina 113).
8. Inserire il filtro interno nel ciclone.
9. Riportare il ciclone nella parte del contenitore raccogli-polvere situata sul manipolo fino a quando non è saldamente posizionata.
10. Posizionare il contenitore raccogli-polvere sul manipolo. Per fare ciò, ruotare il contenitore raccogli-polvere nel fermo fino a sentire e avvertire lo scatto in posizione.
11. Controllare che il contenitore raccogli-polvere sia correttamente posizionato.

5.3 Pulizia del filtro di scarico

NOTA

Danni materiali!

L'acqua e la forte contaminazione possono danneggiare il filtro di scarico.

- ▶ Il filtro di scarico può essere pulito solo a secco, battendolo leggermente e spazzolandolo con cautela.
- ▶ Pulire il filtro regolarmente, ma al più tardi quando la potenza di aspirazione diminuisce sensibilmente.

Seguire i passaggi elencati per pulire il filtro di scarico.

1. Premere il fermo del filtro di scarico (fig. 1, n. 15), per sganciarlo.
2. Rimuovere il filtro di scarico.
3. Batterlo leggermente.
4. Quindi spazzolarlo con una spazzola morbida procedendo con cautela (ad esempio la spazzola per mobili in dotazione).
5. Reinscrivere il filtro di scarico nell'apparecchio e premerlo fino a che non scatta in sede.

5.4 Pulizia del rullo a spazzola

NOTA

Danni materiali!

In caso di impurità il rullo a spazzola potrebbe non ruotare più liberamente.

- ▶ Pulire regolarmente il rullo a spazzola.
-

Seguire i passaggi elencati per pulire il rullo a spazzola.

1. Assicurarsi che l'apparecchio sia spento („4.2 Spegnimento“ a pagina 106).
2. Premere il fermo inferiore del tubo di aspirazione (fig. 1, n. 6) per sganciare la bocchetta per pavimento (fig. 1, n. 1).
3. Staccare la bocchetta per pavimento dal tubo di aspirazione.
4. Sganciare il fermo della spazzola. Se il fermo non può essere sganciato, aiutarsi con una moneta (fig. 3A “Cleaning”, p. 119).
5. Rimuovere il rullo a spazzola (fig. 3B).
6. Liberare il rullo a spazzola dalle impurità. Se lo sporco non può essere rimosso, utilizzare eventualmente pinzette o forbici.

7. Reinscrivere il rullo a spazzola pulito nella bocchetta per pavimento.
8. Chiudere il fermo.
9. Posizionare la bocchetta per pavimento all'estremità inferiore del tubo di aspirazione.

5.5 Sostituzione della batteria ricaricabile



CAUTELA

Danni alla salute!

La batteria può perdere liquido acido se usata in modo improprio o se diventa vecchia.

- ▶ Utilizzare guanti protettivi per la pulizia e lo smaltimento ed evitare il contatto della pelle con il liquido della batteria.
- ▶ Sciacquare con acqua le parti del corpo venute a contatto con il liquido.
- ▶ Richiedere l'intervento di un medico se si verificano conseguenze.



CAUTELA

Pericolo di corto circuito della batteria ricaricabile!

- ▶ Non toccare mai entrambi i poli contemporaneamente con oggetti elettricamente conduttivi.
- ▶ Non immergere la batteria ricaricabile in liquidi.

Seguire i passaggi elencati per sostituire la batteria ricaricabile.

1. Assicurarsi che l'apparecchio sia spento („4.2 Spegnimento“ a pagina 106).
2. Premere assieme i fermi della batteria ricaricabile (fig. 1, n. 13).
3. Estrarre la batteria ricaricabile dal rispettivo vano (fig. 1, n. 10).
4. Inserire la nuova batteria ricaricabile („6 Pezzi di ricambio e accessori“ a pagina 113) nell'apposito vano.
5. Chiudere il vano portabatterie.
6. Controllare che la batteria sia correttamente posizionata in sede.

6 Pezzi di ricambio e accessori

I pezzi di ricambio e gli accessori dell'aspirapolvere a batteria 2 in 1 hoogo S4 possono essere comodamente ordinati in Internet accedendo al sito Web www.hoogo.world oppure tramite il nostro servizio di assistenza ("International Services" a pagina 1).

Accessorio/pezzo di ricambio	Numero d'ordine
Filtro di protezione motore	SC402045
Filtro di scarico	SC402040
Batteria 25,2 V	SC402065
Alimentatore	SC402075
Rullo a spazzola (universale)	SC402010
Rullo a spazzola (pavimenti sensibili e capelli)	SC402011

7 Risoluzione dei problemi



AVVERTENZA

Rischio di scossa elettrica!

L'umidità e la presenza di bagnato nell'apparecchio possono portare al contatto con tensioni pericolose.

- ▶ Non maneggiare l'apparecchio e l'alimentatore con le mani bagnate.
- ▶ Non immergere l'apparecchio e l'alimentatore in liquidi.
- ▶ Proteggere l'apparecchio e gli accessori dall'umidità.



CAUTELA

Pericolo di lesioni!

L'accensione involontaria dell'apparecchio può provocare lesioni.

- ▶ Spegnerne l'apparecchio prima della risoluzione dei problemi.
- ▶ Assicurare l'apparecchio contro il riavvio accidentale prima della risoluzione dei problemi.

L'apparecchio può essere utilizzato solo se è in perfetto stato di funzionamento. Se l'apparecchio o una parte di esso è difettoso, deve essere messo fuori servizio e riparato o smaltito correttamente.

Cercate di eliminare da sé eventuali problemi. Rispettare le norme di sicurezza pertinenti contenute nelle istruzioni d'uso.

Se il guasto non può essere eliminato, mettere fuori servizio l'apparecchio e informare il personale qualificato del produttore ("International Services" a pagina 1).

La seguente tabella fornisce una panoramica dei principali problemi, delle loro possibili cause e delle misure correttive.

Problema	Possibile causa	Soluzione
Non è possibile accendere l'apparecchio.	La batteria ricaricabile è completamente scarica.	Spegnere l'apparecchio e caricare la batteria ricaricabile („3.3.4 Caricamento della batteria" a pagina 103).

Problema	Possibile causa	Soluzione
Il rullo a spazzola ruota lentamente e/o in modo irregolare.	Il rullo a spazzola è sporco.	Pulire il rullo a spazzola („5.4 Pulizia del rullo a spazzola" a pagina 111).
Non è possibile caricare l'apparecchio. I LED sono spenti.	L'alimentatore non è collegato correttamente.	Controllare se l'adattatore di rete e la spina dell'alimentatore sono correttamente inseriti nella rispettiva presa.
	La batteria ricaricabile non è inserita correttamente nell'apparecchio.	Scollegare l'alimentatore e controllare se la batteria ricaricabile è correttamente posizionata nell'apparecchio. Ricollegare l'alimentatore.

Problema	Possibile causa	Soluzione
L'unità raccoglie pochissima sporcizia.	Il contenitore raccogli-polvere è pieno.	Svuotare il contenitore raccogli-polvere („5.1 Svuotamento del contenitore raccogli-polvere“ a pagina 109).
	I filtri sono sporchi.	Pulire i filtri („5.2 Pulizia del contenitore raccogli-polvere“ a pagina 110).
	La bocchetta utilizzata non è adatta al fondo su cui viene utilizzata.	Utilizzare la bocchetta adatta al proprio pavimento („3.3.3 Montaggio delle bocchette“ a pagina 101).
Durante l'aspirazione si genera odore e/o viene emessa polvere dall'apparecchio.	Le parti del contenitore raccogli-polvere o gli accessori che sono stati smontati per la pulizia del filtro o la sostituzione degli accessori non sono stati rimontati o chiusi correttamente.	Controllare che tutti i componenti siano ben saldi in posizione.

8 Smaltimento



CAUTELA

Danni alla salute!

La batteria può perdere liquido acido se usata in modo improprio o se diventa vecchia.

- ▶ Utilizzare guanti protettivi per la pulizia e lo smaltimento ed evitare il contatto della pelle con il liquido della batteria.
- ▶ Sciacquare con acqua le parti del corpo venute a contatto con il liquido.
- ▶ Richiedere l'intervento di un medico se si verificano conseguenze.

NOTA

Pericolo per l'ambiente!

La batteria ricaricabile non deve essere smaltita insieme ai rifiuti domestici.

- ▶ Dopo aver rimosso la batteria, smaltirla presso i punti di raccolta regionali designati.

Questo apparecchio è contrassegnato in conformità alla Direttiva Europea 2012/19/UE sui rifiuti di apparecchiature elettriche ed elettroniche (RAEE).

La direttiva fornisce un quadro di riferimento per il ritiro e il recupero dei rifiuti di apparecchiature in tutta l'UE

Questo apparecchio è stato fabbricato con materiale riciclabile o riutilizzabile. Lo smaltimento deve essere conforme alle norme locali per lo smaltimento dei rifiuti. Prima della rottamazione, renderlo inutilizzabile tagliando il cavo di alimentazione. Per ulteriori informazioni sul trattamento, il recupero e il riciclaggio degli elettrodomestici, contattare l'ufficio locale competente, il servizio di raccolta dei rifiuti domestici o il negozio presso il quale il prodotto è stato acquistato.

L'imballaggio protegge l'apparecchio dai danni di trasporto. I materiali di imballaggio sono selezionati in base alla loro ecocompatibilità e alle caratteristiche di smaltimento e sono quindi riciclabili. Inoltre, smaltirli nel rispetto dell'ambiente e ordinarli in base alla tipologia nei sistemi di raccolta previsti.

9 Garanzia

NOTA

In caso di problemi con l'apparecchio, si prega di contattare telefonicamente il Centro di Assistenza.

I nostri prodotti sono soggetti a un rigoroso controllo di qualità. Se, nonostante ciò, questo apparecchio non dovesse funzionare correttamente, ce ne rammarichiamo molto e vi chiediamo di contattare il servizio di assistenza all'indirizzo indicato. Saremo lieti di assistervi anche telefonicamente tramite la hotline di assistenza. Per l'esercizio dei diritti di garanzia vale quanto segue - senza che ciò possa pregiudicare i diritti alla prestazione in garanzia di legge nei confronti del venditore:

- Le richieste di garanzia possono essere presentate solo entro un periodo di massimo 2 anni, calcolato dalla data di acquisto. La nostra prestazione in garanzia è limitata alla riparazione dei difetti di materiale e di fabbricazione o alla sostituzione dell'apparecchio. La nostra prestazione in garanzia è gratuita.
- Le richieste di garanzia devono essere presentate immediatamente dopo aver riscontrato la presenza di un difetto.

- È esclusa la rivendicazione di diritti di garanzia dopo la scadenza del periodo di garanzia, a meno che i diritti di garanzia non vengano fatti valere entro un periodo di 2 settimane dalla scadenza del periodo di garanzia.
- Si prega di inviare l'apparecchio difettoso, allegando la scheda di garanzia e lo scontrino, al servizio di assistenza all'indirizzo indicato. Se il difetto rientra nell'ambito del nostro servizio di garanzia, riceverete un'unità riparata o nuova. La riparazione o la sostituzione dell'apparecchio non comporta l'inizio di un nuovo periodo di garanzia. Fa fede sempre il periodo di garanzia di 2 anni dalla data di acquisto. Questo vale anche quando si utilizza un servizio di assistenza in loco.

Si prega di notare che la nostra garanzia decade in caso di uso improprio o abuso, mancata osservanza delle precauzioni di sicurezza applicabili all'apparecchio, uso della forza o intervento non effettuato dal servizio di assistenza da noi autorizzato. I difetti dell'apparecchio che non sono (o non sono più) coperti dalla garanzia o i danni che hanno reso nulla la garanzia saranno da noi riparati a pagamento. A questo scopo, si prega di contattare il nostro Centro di Assistenza. È necessario restituire l'apparecchio al nostro servizio di assistenza all'indirizzo indicato solo se

la hotline di assistenza non è stata in grado di risolvere il problema.

9.1 Garanzia di legge

Quale standard di garanzia minimo vale, sempre che abbiate acquistato l'apparecchio quale consumatore entro l'Unione Europea, la Direttiva UE 2011/83/CE come recepita nella rispettiva legislazione nazionale.

Nei paesi non facenti parte dell'UE valgono i requisiti di garanzia minimi vigenti nella relativa nazione. Fanno eccezione batterie e accumulatori difettosi o la cui durata si sia ridotta a causa della normale usura o di manipolazioni inadeguate.

Con riserva di modifiche tecniche e costruttive finalizzate al costante perfezionamento del prodotto.

© Mytek GmbH

**CLEVER SEIN UND
EIN ZUSÄTZLICHES
JAHR GARANTIE
ABSTAUBEN.**

JETZT REGISTRIEREN

Registrierung auf hoogo.world



hoogo
... and shine!

Mytek GmbH

Sinninger Straße 44, 48282 Emsdetten, Germany

T: +49 2572 9670 355

info@mytek.org